

Manual de Serviço do Dell™ Inspiron™ 535s/537s/545s/546s

[Descrição geral técnica](#)

[Antes de começar](#)

[Tampa do computador](#)

[Suporte de fixação](#)

[Moldura anterior](#)

[Memória](#)

[Placas PCI e PCI Express](#)

[Unidades](#)

[Ventoinhas](#)

[Painel de E/S anterior](#)

[Processador](#)

[Placa de sistema](#)

[Fonte de alimentação](#)

[Bateria](#)

[Configuração do sistema](#)

Modelos DCSLE e DCSLF

Notas, Avisos e Advertências

 **NOTA:** Uma NOTA indica informações importantes para melhor utilizar o computador.

 **AVISO:** Um AVISO adverte para potenciais danos no hardware ou perda de dados, caso as instruções não sejam seguidas.

 **ADVERTÊNCIA:** Uma ADVERTÊNCIA indica potenciais danos no equipamento, lesões corporais ou mesmo morte.

Se adquiriu um computador Dell™ Série n, as referências neste documento relativas aos sistemas operativos da Microsoft® Windows® não são aplicáveis.

As informações contidas neste documento estão sujeitas a alterações sem aviso prévio.
© 2009 Dell Inc. Todos os direitos reservados.

É estritamente proibida qualquer reprodução destes materiais sem autorização por escrito da Dell Inc.

Marcas comerciais utilizadas neste texto: *Dell*, o logótipo *DELL* e *Inspiron* são marcas comerciais da Dell Inc.; *Microsoft* e *Windows* são marcas comerciais ou marcas comerciais registadas da Microsoft Corporation nos Estados Unidos e/ou noutros países.

Outros nomes e marcas comerciais podem ser mencionados neste documento como referência às entidades que invocam essas marcas e nomes ou os seus produtos. A Dell Inc. renuncia a quaisquer interesses de propriedade relativamente a nomes e marcas comerciais de terceiros.

Março de 2009 Rev. A00

[Voltar para a página do índice](#)

Antes de começar

Manual de Serviço do Dell™ Inspiron™ 535s/537s/545s/546s

- [Especificações técnicas](#)
- [Ferramentas recomendadas](#)
- [Desligar o computador](#)
- [Instruções de segurança](#)

Este capítulo fornece os procedimentos de remoção e instalação dos componentes no seu computador. Salvo se indicado em contrário, cada procedimento pressupõe que:

- 1 Executou os passos em [Desligar o computador](#) e [Instruções de segurança](#).
- 1 Leu as informações de segurança fornecidas com o computador.
- 1 Um componente pode ser colocado novamente ou, se adquirido em separado, instalado executando o procedimento de remoção pela ordem inversa.

Especificações técnicas

Para obter informações sobre as especificações técnicas do seu computador, consulte o *Guia configuração* fornecido com o seu computador ou consulte o site Web do Suporte Dell em support.dell.com.

Ferramentas recomendadas

Os procedimentos descritos neste documento podem requerer as seguintes ferramentas:

- 1 Chave de fendas Phillips pequena
- 1 Chave de fendas de ponta chata pequena


Desligar o computador

 **AVISO:** Para evitar a perda de dados, guarde e feche todos os ficheiros abertos e saia de todos os programas em utilização antes de desligar o computador.


- 1 Encerre o sistema operativo.
- 2 Certifique-se de que o computador e todos os dispositivos anexados se encontram desligados. Se o computador e os dispositivos anexados não se tiverem desligado automaticamente quando encerrou o sistema operativo, prima sem soltar o botão de alimentação durante cerca de 4 segundos para os desligar.

Instruções de segurança

Utilize as seguintes directrizes de segurança para ajudar a proteger o seu computador de potenciais danos e para ajudar a garantir a sua segurança pessoal.

 **ADVERTÊNCIA:** Antes de efectuar qualquer operação no interior do computador, leia as informações de segurança fornecidas com o computador. Para obter informações adicionais sobre melhores práticas de segurança, consulte a página inicial de Conformidade regulamentar em www.dell.com/regulatory_compliance.

 **AVISO:** Apenas um técnico qualificado e especializado deve efectuar reparações no seu computador. Os danos causados por assistência não autorizada pela Dell não estão cobertos pela garantia.

 **AVISO:** Quando desligar um cabo, puxe pelo respectivo conector ou pela patilha, e não pelo próprio cabo. Alguns cabos contêm conectores com patilhas de bloqueio. Se estiver a desligar este tipo de cabo, pressione as patilhas de bloqueio antes de desligar o cabo. À medida que puxa os conectores, mantenha-os alinhados de modo uniforme para evitar a torção dos respectivos pinos. Do mesmo modo, antes de ligar um cabo, certifique-se de que ambos os conectores estão correctamente orientados e alinhados.

 **AVISO:** Para evitar danificar o computador, execute os seguintes passos antes de começar a trabalhar no interior do mesmo.

- 1 Certifique-se de que a superfície de trabalho é plana e está limpa para evitar que a tampa do computador fique riscada.
- 2 Desligue o computador (consulte [Desligar o computador](#)).

△ **AVISO:** Para desligar um cabo de rede, desligue primeiro o cabo do computador e, em seguida, desligue o cabo do dispositivo de rede.

3. Desligue todos os cabos telefónicos ou de rede do computador.
4. Desligue o computador e todos os dispositivos anexados das respectivas tomadas eléctricas.
5. Prima, sem soltar, o botão de alimentação enquanto o sistema é desligado para ligar a placa de sistema à terra.

△ **AVISO:** Antes de tocar em qualquer parte interior do computador, ligue-se à terra tocando numa superfície metálica não pintada, tal como o metal na parte posterior do computador. Enquanto trabalha, toque periodicamente numa superfície metálica não pintada para dissipar a electricidade estática, uma vez que esta pode danificar os componentes internos.

[Voltar para a página do índice](#)

[Voltar para a página do índice](#)

Moldura anterior

Manual de Serviço do Dell™ Inspiron™ 535s/537s/545s/546s

- [Remover o painel anterior](#)
- [Voltar a colocar o painel anterior](#)

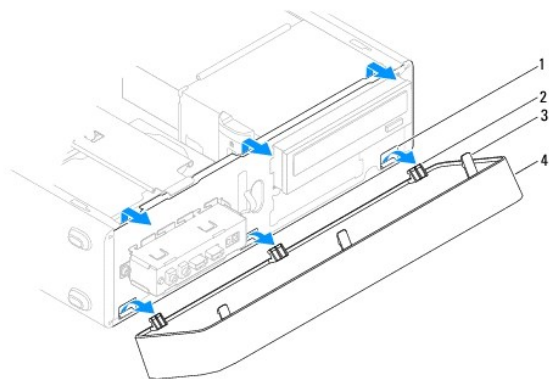
⚠ ADVERTÊNCIA: Antes de efectuar qualquer operação no interior do computador, leia as informações de segurança fornecidas com o computador. Para obter informações adicionais sobre melhores práticas de segurança, consulte a página inicial de Conformidade regulamentar em www.dell.com/regulatory_compliance.

⚠ ADVERTÊNCIA: Para evitar choques eléctricos, desligue sempre o computador da tomada eléctrica antes de remover a tampa.

⚠ ADVERTÊNCIA: Não utilize o equipamento com nenhuma tampa removida (incluindo tampas do computador, molduras, suportes de preenchimento, encaixes do painel anterior, etc.).

Remover o painel anterior

1. Siga os procedimentos em [Antes de começar](#).
2. Remova a tampa do computador (consulte [Remover a tampa do computador](#)).



1	encaixes da moldura (3)	2	ganchos da moldura (3)
3	pegas da moldura (3)	4	moldura

3. Agarre e levante as pegas da moldura uma de cada vez para soltá-la do painel anterior.
4. Rode e puxe a moldura na direcção oposta à parte anterior do computador para soltar os grampos da moldura dos respectivos encaixes.
5. Coloque a moldura de parte num local seguro.

Voltar a colocar o painel anterior

1. Alinhe e introduza os grampos da moldura nos encaixes da moldura.
2. Rode a moldura na direcção do computador até as pegas da moldura encaixarem.
3. Volte a colocar a tampa do computador (consulte [Voltar a colocar a tampa do computador](#)).

[Voltar para a página do índice](#)

[Voltar para a página do índice](#)

Suporte de fixação

Manual de Serviço do Dell™ Inspiron™ 535s/537s/545s/546s

- [Remover o suporte de fixação](#)
- [Voltar a colocar o suporte de fixação](#)

⚠️ ADVERTÊNCIA: Antes de efectuar qualquer operação no interior do computador, leia as informações de segurança fornecidas com o computador. Para obter informações adicionais sobre melhores práticas de segurança, consulte a página inicial de Conformidade regulamentar em www.dell.com/regulatory_compliance.

⚠️ ADVERTÊNCIA: Para evitar choques eléctricos, desligue sempre o computador da tomada eléctrica antes de remover a tampa.

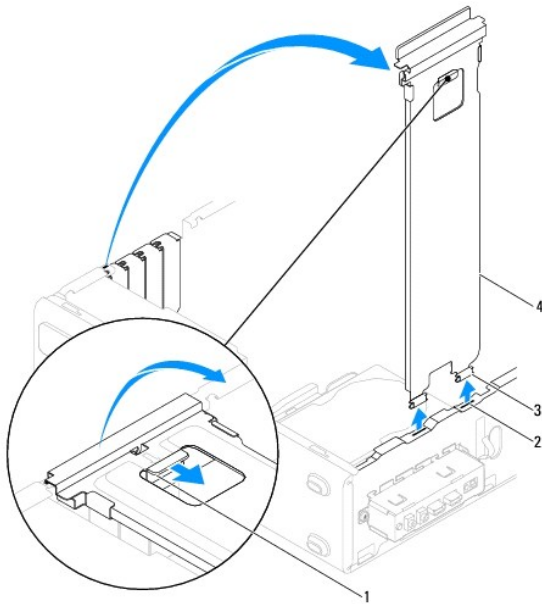
⚠️ ADVERTÊNCIA: Não utilize o equipamento com nenhuma tampa removida (incluindo tampas do computador, molduras, suportes de preenchimento, encaixes do painel anterior, etc.).

Remover o suporte de fixação

1. Siga os procedimentos em [Antes de começar](#).
2. Remova a tampa do computador (consulte [Remover a tampa do computador](#)).

Inspiron™ 535s/537s

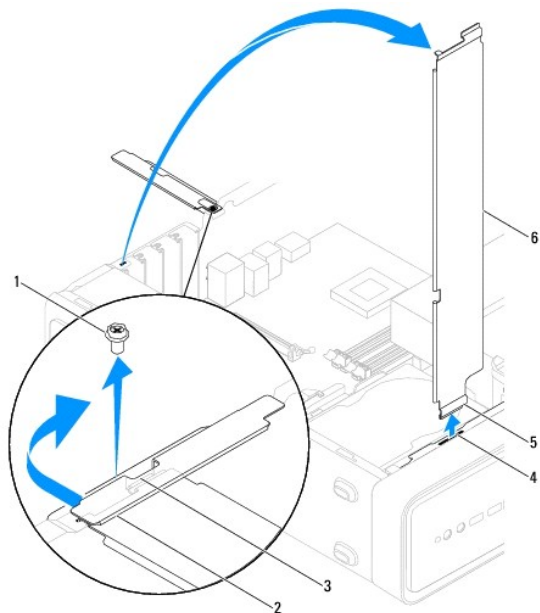
- a. Puxe para trás o trinco de desbloqueio do suporte de fixação e rode o suporte para cima.
- b. Retire o suporte de fixação das patilhas das dobradiças e coloque-o de parte, guardando-o num local seguro.



1	trinco de desbloqueio do suporte de fixação	2	patilhas das dobradiças (2)	3	dobradiças (2)
4	suporte de fixação				

Inspiron 545s/546s

- a. Remova o parafuso que fixa o suporte de retenção da placa.
- b. Empurre o suporte de retenção da placa em direcção à parte posterior do computador.
- c. Rode o suporte de fixação e levante-o, retirando-o da patilha da dobradiça.
- d. Coloque o suporte de fixação de parte, num local seguro.



1	parafuso	2	suporte de retenção da placa	3	patilha de inserção do suporte de fixação
4	patilha da dobradiça	5	dobradiça	6	suporte de fixação

Voltar a colocar o suporte de fixação

Inspiron 535s/537s

1. Alinhe e introduza as dobradiças presentes na parte inferior do suporte de fixação nas patilhas das dobradiças, localizadas ao longo da extremidade do computador.
2. Puxe para trás o trinco de desbloqueio do suporte de fixação e rode o suporte para baixo, até o trinco de desbloqueio encaixar.
3. Volte a colocar a tampa do computador (consulte [Voltar a colocar a tampa do computador](#)).

Inspiron 545s/546s

1. Alinhe e introduza a dobradiça presente na parte inferior do suporte de fixação na patilha da dobradiça, localizada ao longo da extremidade do computador.
2. Rode o suporte de fixação para baixo.
3. Puxe o suporte de retenção da placa em direção à parte anterior do computador.
4. Certifique-se de que a patilha de inserção do suporte de fixação está fixa pelo suporte de retenção da placa.
5. Volte a colocar o parafuso que fixa o suporte de retenção da placa.
6. Volte a colocar a tampa do computador (consulte [Voltar a colocar a tampa do computador](#)).

[Voltar para a página do índice](#)

[Voltar para a página do índice](#)

Placas PCI e PCI Express

Manual de Serviço do Dell™ Inspiron™ 535s/537s/545s/546s

- [Remover as placas PCI e PCI Express](#)
- [Voltar a colocar as placas PCI e PCI Express](#)
- [Configurar o computador após remover ou instalar uma placa PCI/PCI Express](#)

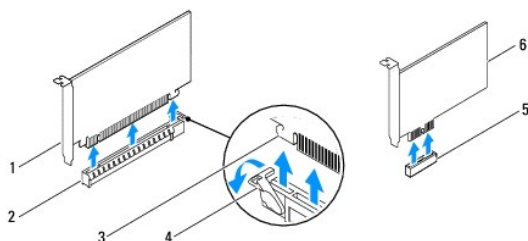
⚠ ADVERTÊNCIA: Antes de efectuar qualquer operação no interior do computador, leia as informações de segurança fornecidas com o computador. Para obter informações adicionais sobre melhores práticas de segurança, consulte a página inicial de Conformidade regulamentar em www.dell.com/regulatory_compliance.

⚠ ADVERTÊNCIA: Para evitar choques eléctricos, desligue sempre o computador da tomada eléctrica antes de remover a tampa.

⚠ ADVERTÊNCIA: Não utilize o equipamento com nenhuma tampa removida (incluindo tampas do computador, molduras, suportes de preenchimento, encaixes do painel anterior, etc.).

Remover as placas PCI e PCI Express

1. Siga os procedimentos em [Antes de começar](#).
2. Remova a tampa do computador (consulte [Remover a tampa do computador](#)).
3. Remova o suporte de fixação (consulte [Remover o suporte de fixação](#)).
4. Caso seja necessário, desligue quaisquer cabos ligados à placa.
 - i Com as placas PCI ou PCI Express x1, segure a placa pelos cantos superiores e solte-a do respectivo conector.
 - i Com as placas PCI Express x16, pressione o mecanismo de retenção, segure a placa pelos cantos superiores e solte-a do respectivo conector.



1	placa PCI Express x16	2	encaixe de placa PCI Express x16	3	patilha de fixação
4	mecanismo de retenção	5	encaixe de placa PCI Express x1	6	placa PCI Express x1

5. Caso pretenda remover a placa permanentemente, instale um suporte de preenchimento na abertura vazia do encaixe para placas.

📌 NOTA: A instalação de suportes de preenchimento nas aberturas vazias do encaixe da placa é necessária para manter a certificação FCC do computador. Os suportes também impedem a acumulação de poeira e sujidade no computador.

6. Volte a colocar o suporte de fixação (consulte [Voltar a colocar o suporte de fixação](#)).
7. Volte a colocar a tampa do computador (consulte [Voltar a colocar a tampa do computador](#)).
8. Volte a ligar o computador e os dispositivos às tomadas eléctricas e, em seguida, ligue os mesmos.
9. Remova o controlador da placa do sistema operativo.
10. Para concluir o procedimento de remoção, consulte [Configurar o computador após remover ou instalar uma placa PCI/PCI Express](#).

Voltar a colocar as placas PCI e PCI Express

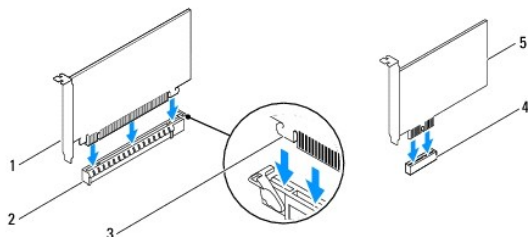
1. Siga os procedimentos em [Antes de começar](#).
2. Remova a tampa do computador (consulte [Remover a tampa do computador](#)).

3. Remova o suporte de fixação (consulte [Remover o suporte de fixação](#)).

4. Prepare a placa para a instalação.

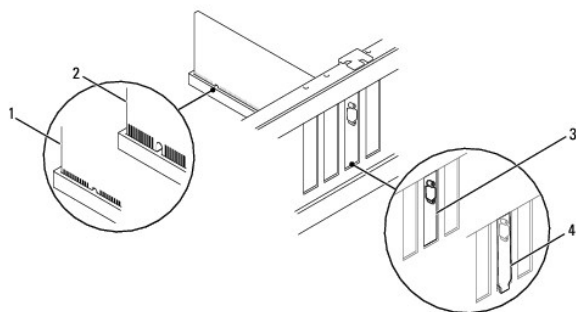
Consulte a documentação fornecida com a placa para obter informações sobre a configuração da mesma, a execução de ligações internas ou para personalizá-la para o seu computador.

5. Caso esteja a instalar uma placa PCI Express no conector x16, coloque a placa de forma a que o encaixe de fixação fique alinhado com a patilha de fixação.



1	placa PCI Express x16	2	encaixe de placa PCI Express x16	3	patilha de fixação
4	encaixe de placa PCI Express x1	5	placa PCI Express x1		

6. Coloque a placa no conector e pressione para baixo com firmeza. Certifique-se de que a placa está devidamente instalada no encaixe.



1	placa devidamente instalada	2	placa não devidamente instalada
3	suporte dentro do encaixe	4	suporte fora do encaixe

7. Volte a colocar o suporte de fixação (consulte [Voltar a colocar o suporte de fixação](#)).

8. Ligue todos os cabos que devem estar ligados à placa.

Consulte a documentação da placa para obter informações sobre as ligações do cabo da placa.

AVISO: Não faça passar os cabos da placa por cima ou por trás das placas. Os cabos passados por cima das placas podem não permitir que a tampa do computador se feche devidamente ou provocar danos no equipamento.

9. Volte a colocar a tampa do computador (consulte [Voltar a colocar a tampa do computador](#)).

10. Volte a ligar o computador e os dispositivos às tomadas eléctricas e, em seguida, ligue os mesmos.

11. Para concluir a instalação, consulte [Configurar o computador após remover ou instalar uma placa PCI/PCI Express](#).

Configurar o computador após remover ou instalar uma placa PCI/PCI Express

NOTA: Para obter informações sobre a localização dos conectores externos, consulte o *Guia de configuração*. Para obter informações sobre a instalação de controladores e software para a sua placa, consulte a documentação fornecida com a placa.

	Instalada	Removida
Placa de som	<ol style="list-style-type: none"> 1. Entre na configuração do sistema (consulte Entrar na configuração do sistema). 2. Aceda a Onboard Audio Controller (Controlador de áudio incorporado) e, em seguida, altere a definição para Disabled (Desactivado). 3. Ligue os dispositivos de áudio externos aos conectores da placa de som. 	<ol style="list-style-type: none"> 1. Aceda à configuração do sistema (consulte Entrar na configuração do sistema). 2. Aceda a Onboard Audio Controller (Controlador de áudio incorporado) e, em seguida, altere a definição para Enabled (Activado). 3. Ligue os dispositivos de áudio externos às entradas do painel posterior do computador.
Placa de rede	<ol style="list-style-type: none"> 1. Aceder à configuração do sistema (consulte Entrar na configuração do sistema). 2. Aceda a Onboard LAN Controller (Controlador de LAN incorporado) e, em seguida, altere a definição para Disabled (Desactivado). 3. Ligue o cabo de rede ao conector da placa de rede. 	<ol style="list-style-type: none"> 1. Entre na configuração do sistema (consulte Entrar na configuração do sistema). 2. Aceda a Onboard LAN Controller (Controlador de LAN incorporado) e, em seguida, altere a definição para Enabled (Activado). 3. Ligue o cabo de rede ao conector de rede integrado.

[Voltar para a página do índice](#)

[Voltar para a página do índice](#)

Bateria

Manual de Serviço do Dell™ Inspiron™ 535s/537s/545s/546s

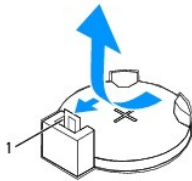
- [Remover a bateria](#)
- [Voltar a colocar a bateria](#)

- ⚠ **ADVERTÊNCIA:** Antes de efectuar qualquer operação no interior do computador, leia as informações de segurança fornecidas com o computador. Para obter informações adicionais sobre melhores práticas de segurança, consulte a página inicial de Conformidade regulamentar em www.dell.com/regulatory_compliance.
- ⚠ **ADVERTÊNCIA:** Uma bateria nova pode explodir se for instalada incorrectamente. Utilize apenas baterias do tipo recomendado pelo fabricante ou equivalente. Elimine as baterias gastas de acordo com as instruções do fabricante.
- ⚠ **ADVERTÊNCIA:** Para evitar choques eléctricos, desligue sempre o computador da tomada eléctrica antes de remover a tampa.
- ⚠ **ADVERTÊNCIA:** Não utilize o equipamento com nenhuma tampa removida (incluindo tampas do computador, molduras, suportes de preenchimento, encaixes do painel anterior, etc.).

Remover a bateria

1. Grave todos os ecrãs da configuração do sistema (consulte [Configuração do sistema](#)) para que possa restaurar as definições correctas após instalar a nova bateria.
2. Siga os procedimentos em [Antes de começar](#).
3. Remova a tampa do computador (consulte [Remover a tampa do computador](#)).
4. Localize o encaixe da bateria (consulte [Componentes da placa de sistema](#)).

⚠ **AVISO:** Se remover a bateria do encaixe com um objecto não contundente, tenha cuidado para não tocar na placa de sistema com o objecto. Certifique-se de que o objecto é introduzido entre a bateria e o encaixe antes de tentar remover a bateria. Caso contrário, pode danificar a placa de sistema ao remover o encaixe ou partir as pistas do circuito na placa de sistema.

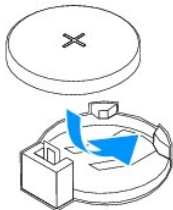


1 alavanca de desbloqueio da bateria

5. Pressione a alavanca de desbloqueio da bateria para remover a mesma.

Voltar a colocar a bateria

1. Introduza a nova bateria (CR2032) no encaixe com o lado "+" virado para cima e, em seguida, encaixe a bateria no devido lugar.



2. Volte a colocar a tampa do computador (consulte [Voltar a colocar a tampa do computador](#)).
3. Ligue o computador e os dispositivos às tomadas eléctricas e, em seguida, ligue os mesmos.
4. Introduza a configuração do sistema (consulte [Entrar na configuração do sistema](#)) e restaure as definições que gravou em [etapa 1](#).

[Voltar para a página do índice](#)

[Voltar para a página do índice](#)

Tampa do computador

Manual de Serviço do Dell™ Inspiron™ 535s/537s/545s/546s

- [Remover a tampa do computador](#)
- [Voltar a colocar a tampa do computador](#)

⚠ ADVERTÊNCIA: Antes de efectuar qualquer operação no interior do computador, leia as informações de segurança fornecidas com o computador. Para obter informações adicionais sobre melhores práticas de segurança, consulte a página inicial de Conformidade regulamentar em www.dell.com/regulatory_compliance.

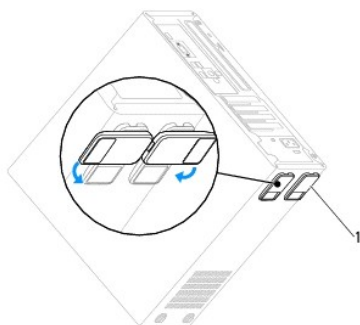
⚠ ADVERTÊNCIA: Para evitar choques eléctricos, desligue sempre o computador da tomada eléctrica antes de remover a tampa.

⚠ ADVERTÊNCIA: Não utilize o equipamento com nenhuma tampa removida (incluindo tampas do computador, molduras, suportes de preenchimento, encaixes do painel anterior, etc.).

⚠ AVISO: Certifique-se de que existe espaço suficiente para apoiar o sistema com a tampa removida — pelo menos 30 cm de espaço sobre uma mesa.

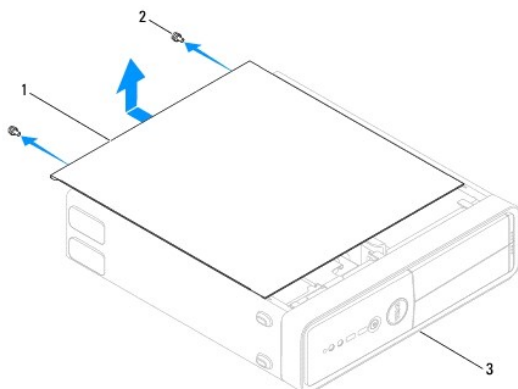
Remover a tampa do computador

1. Siga os procedimentos em [Antes de começar](#).
2. Feche os apoios do chassis.



1 apoios do chassis

3. Coloque o computador de lado, com a respectiva tampa voltada para cima.
4. Remova os dois parafusos que fixam a tampa utilizando uma chave de fendas.

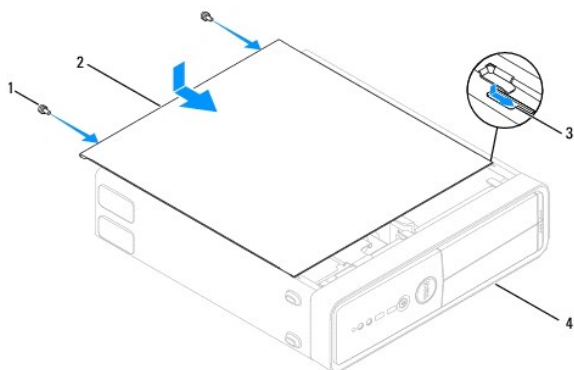


1 tampa do computador 2 parafusos (2) 3 parte anterior do computador

5. Solte a tampa do computador, levantando e removendo a mesma da parte anterior do computador.
6. Coloque a tampa de parte num local seguro.

Voltar a colocar a tampa do computador

1. Certifique-se de que todos os cabos estão ligados e enrole-os, de modo a não obstruírem.
2. Certifique-se de que não deixa ferramentas ou peças extra no interior do computador.
3. Alinhe as patilhas na parte inferior da tampa do computador com os encaixes localizados ao longo da extremidade do computador.
4. Pressione a tampa do computador para baixo e faça-a deslizar em direcção à parte anterior do computador até ouvir um clique ou sentir que a tampa do computador se encontra correctamente instalada.
5. Certifique-se de que a tampa se encontra correctamente instalada.
6. Volte a colocar e aperte os dois parafusos que fixam a tampa do computador, utilizando uma chave de fendas.



1	parafusos (2)	2	tampa do computador
3	ranhura	4	parte anterior do computador

7. Abra os apoios do chassis.
8. Coloque o computador na posição vertical.

⚠ AVISO: Certifique-se de que as aberturas de ventilação do sistema não estão bloqueadas. O respectivo bloqueio poderá provocar problemas térmicos graves.

[Voltar para a página do índice](#)

[Voltar para a página do índice](#)

Processador

Manual de Serviço do Dell™ Inspiron™ 535s/537s/545s/546s

- [Remover o processador](#)
- [Voltar a colocar o processador](#)

⚠️ ADVERTÊNCIA: Antes de efectuar qualquer operação no interior do computador, leia as informações de segurança fornecidas com o computador. Para obter informações adicionais sobre melhores práticas de segurança, consulte a página inicial de Conformidade regulamentar em www.dell.com/regulatory_compliance.

⚠️ ADVERTÊNCIA: Para evitar choques eléctricos, desligue sempre o computador da tomada eléctrica antes de remover a tampa.

⚠️ ADVERTÊNCIA: Não utilize o equipamento com nenhuma tampa removida (incluindo tampas do computador, molduras, suportes de preenchimento, encaixes do painel anterior, etc.).

⚠️ AVISO: Não execute os passos seguintes, excepto se estiver familiarizado com a remoção e substituição de hardware. A execução incorrecta destes passos pode danificar a placa de sistema. Para obter assistência técnica, consulte o *Guia de configuração*.

Remover o processador

1. Siga os procedimentos em [Antes de começar](#).
2. Remova a tampa do computador (consulte [Remover a tampa do computador](#)).

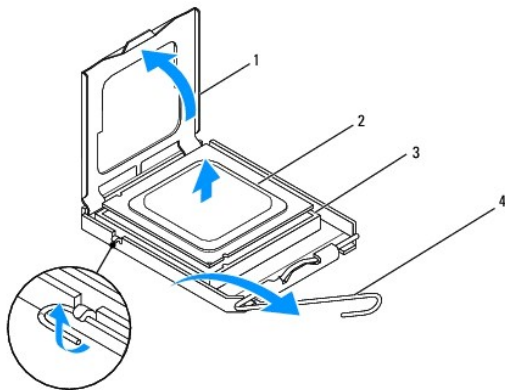
⚠️ AVISO: Apesar da protecção plástica, o conjunto da ventoinha e dissipador de calor do processador poderá aquecer bastante durante um funcionamento normal. Certifique-se de que o deixa arrefecer devidamente antes de lhe tocar.

3. Remova o conjunto da ventoinha e dissipador de calor do processador, que se encontra no computador (consulte [Remover o conjunto da ventoinha e dissipador de calor do processador](#)).

📌 NOTA: Excepto se for necessário um novo dissipador de calor para o novo processador, volte a utilizar o conjunto do dissipador de calor original quando substituir o processador.

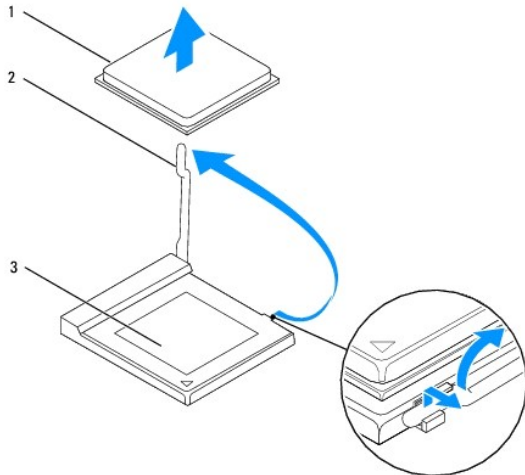
4. Prima e empurre para baixo e para fora a alavanca de desbloqueio para a soltar da patilha que a segura.
5. Abra a tampa do processador, se aplicável.

Inspiron™ 535s/537s/545s



1 tampa do processador	2 processador
3 encaixe	4 alavanca de desbloqueio

Inspiron 546s



1	processador	2	alavanca de desbloqueio
3	encaixe		

△ **AVISO:** Ao remover o processador, não toque em nenhum dos pinos no interior do encaixe, nem deixe cair objectos sobre os pinos do encaixe.

6. Levante cuidadosamente o processador para o remover do encaixe.

Deixe a alavanca expandida na posição de desbloqueio para que o encaixe esteja pronto para o novo processador.

Voltar a colocar o processador

△ **AVISO:** Ligue-se à terra tocando numa superfície metálica não pintada na parte posterior do computador.

△ **AVISO:** Ao voltar a colocar o processador, não toque em nenhum dos pinos no interior do encaixe, nem deixe cair objectos sobre os pinos do encaixe.

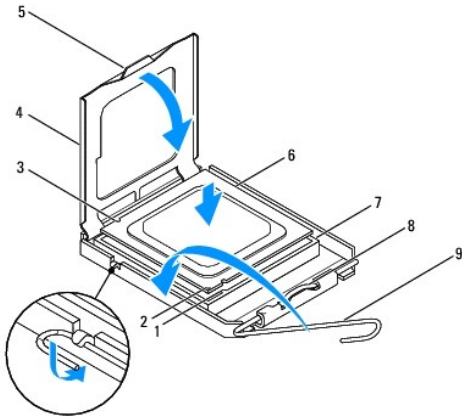
1. Siga os procedimentos em [Antes de começar](#).

2. Desempacote o novo processador, tendo o cuidado de não tocar na parte inferior do mesmo.

△ **AVISO:** Deve posicionar o processador correctamente no encaixe, de forma a evitar danos permanentes no processador e no computador quando **ligar este último**.

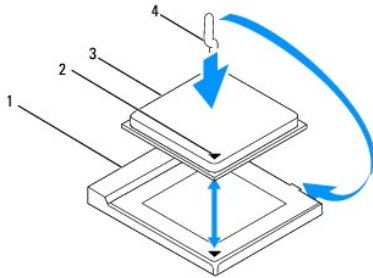
3. Se a alavanca de desbloqueio no encaixe não estiver completamente expandida, coloque-a nessa posição.

Inspiron 535s/537s/545s



1 entalhe de alinhamento anterior	2 indicador do pino 1 do processador	3 entalhe de alinhamento posterior
4 tampa do processador	5 trinco da tampa central	6 processador
7 encaixe	8 patilha	9 alavanca de desbloqueio

Inspiron 546s



1 encaixe	2 indicador do pino 1 do processador
3 processador	4 alavanca de desbloqueio

- Para o Inspiron 535s/537s/545s, oriente os entalhes de alinhamento anterior e posterior do processador com os entalhes de alinhamento anterior e posterior do encaixe.
- Alinhe os cantos do pino 1 do processador e do encaixe.

AVISO: Para evitar danos, certifique-se de que o processador está devidamente alinhado com o encaixe e não utilize força excessiva quando instalar o processador.

- Coloque o processador devagar no encaixe e certifique-se de que este está correctamente posicionado.
- Quando o processador estiver devidamente instalado no encaixe, feche a respectiva tampa, se aplicável.
Certifique-se de que a patilha na tampa do processador está posicionada sob o fecho central da tampa no encaixe.
- Rode a alavanca de desbloqueio do encaixe para trás em direcção ao encaixe e coloque-a no devido lugar para fixar o processador.
- Limpe a massa térmica da parte inferior do dissipador de calor.

AVISO: Certifique-se de que aplica nova massa térmica. A nova massa térmica é essencial para assegurar uma ligação térmica adequada, que constitui um requisito para a obtenção de um óptimo funcionamento do processador.

- Aplique a nova massa térmica na parte superior do processador.
- Volte a colocar o conjunto da ventoinha e dissipador de calor do processador (consulte [Voltar a colocar o conjunto da ventoinha e dissipador de calor do processador](#)).

△ **AVISO:** Certifique-se de que o conjunto da ventoinha/dissipador de calor do processador estão correctamente instalados e fixos.

12. Volte a colocar a tampa do computador (consulte [Voltar a colocar a tampa do computador](#)).

[Voltar para a página do índice](#)

[Voltar para a página do índice](#)

Unidades

Manual de Serviço do Dell™ Inspiron™ 535s/537s/545s/546s

- [Remover uma unidade de disco rígido](#)
- [Voltar a colocar uma unidade de disco rígido](#)
- [Remover um leitor de cartões multimédia](#)
- [Voltar a colocar um leitor de cartões multimédia](#)
- [Remover uma unidade óptica](#)
- [Voltar a colocar uma unidade óptica](#)

⚠️ ADVERTÊNCIA: Antes de efectuar qualquer operação no interior do computador, leia as informações de segurança fornecidas com o computador. Para obter informações adicionais sobre melhores práticas de segurança, consulte a página inicial de Conformidade regulamentar em www.dell.com/regulatory_compliance.

⚠️ ADVERTÊNCIA: Para evitar choques eléctricos, desligue sempre o computador da tomada eléctrica antes de remover a tampa.

⚠️ ADVERTÊNCIA: Não utilize o equipamento com nenhuma tampa removida (incluindo tampas do computador, molduras, suportes de preenchimento, encaixes do painel anterior, etc.).

Remover uma unidade de disco rígido

⚠️ AVISO: Se está a substituir uma unidade de disco rígido que contém dados importantes, efectue uma cópia de segurança dos ficheiros antes de iniciar este procedimento.

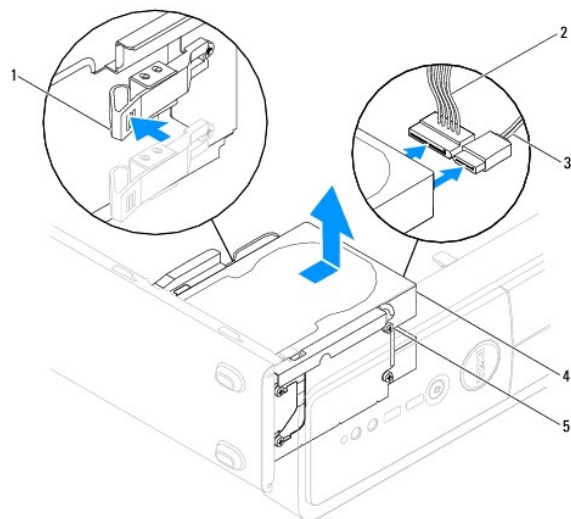
1. Siga os procedimentos em [Antes de começar](#).
2. Remova a tampa do computador (consulte [Remover a tampa do computador](#)).
3. Remova o suporte de fixação (consulte [Remover o suporte de fixação](#)).
4. Desligue o cabo de alimentação e de dados da unidade de disco rígido.

📌 NOTA: Se não estiver a substituir a unidade de disco rígido neste momento, desligue a outra extremidade do cabo de dados da placa de sistema e coloque-o de parte. Pode utilizar o cabo de dados para instalar uma unidade de disco rígido posteriormente.

5. Remova o disco rígido.

Inspiron™ 535s/537s

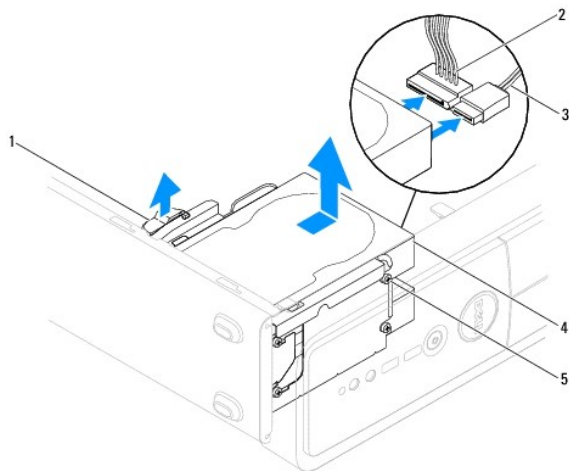
- a. Pressione a patilha de fixação que se encontra na parte lateral da unidade de disco rígido e faça deslizar a unidade, removendo-a.



1	patilha de fixação	2	cabo de alimentação	3	cabo de dados
4	unidade de disco rígido	5	parafusos (4)		

Inspiron 545s/546s

- a. Puxe a patilha de fixação para cima e deslize a unidade de disco rígido, removendo-a.



1	patilha de fixação	2	cabo de alimentação	3	cabo de dados
4	unidade de disco rígido	5	parafusos (4)		


6. Volte a colocar o suporte de fixação (consulte [Voltar a colocar o suporte de fixação](#)).
7. Volte a colocar a tampa do computador (consulte [Voltar a colocar a tampa do computador](#)).
8. Ligue o computador e outros dispositivos a uma tomada eléctrica.
9. Se alterar a configuração da unidade ao remover o disco rígido, certifique-se de que aplica essas alterações na configuração do sistema (consulte [Configuração do sistema](#)).

Voltar a colocar uma unidade de disco rígido

1. Siga os procedimentos em [Antes de começar](#).
2. Remova a tampa do computador (consulte [Remover a tampa do computador](#)).
3. Remova o suporte de fixação (consulte [Remover o suporte de fixação](#)).
4. Verifique a documentação da unidade para verificar se está configurada para o computador.
5. Caso não estejam presentes, coloque os quatro parafusos na unidade de disco rígido.
6. Ligue os cabos de alimentação e de dados à unidade de disco rígido.
7. Ligue o cabo de dados ao conector da placa de sistema.
8. Deslize a unidade de disco rígido para o respectivo compartimento, até encaixar.
9. Verifique todos os cabos para se certificar de que estão correctamente ligados e firmemente instalados.
10. Volte a colocar o suporte de fixação (consulte [Voltar a colocar o suporte de fixação](#)).
11. Volte a colocar a tampa do computador (consulte [Voltar a colocar a tampa do computador](#)).
12. Ligue o computador e os dispositivos às tomadas eléctricas e, em seguida, ligue os mesmos.
13. Consulte a documentação fornecida com a unidade para obter instruções sobre a instalação de software necessário ao funcionamento da unidade.
14. Verifique, na configuração do sistema, se foram efectuadas alterações à configuração da unidade (consulte [Entrar na configuração do sistema](#)).

Remover um leitor de cartões multimédia

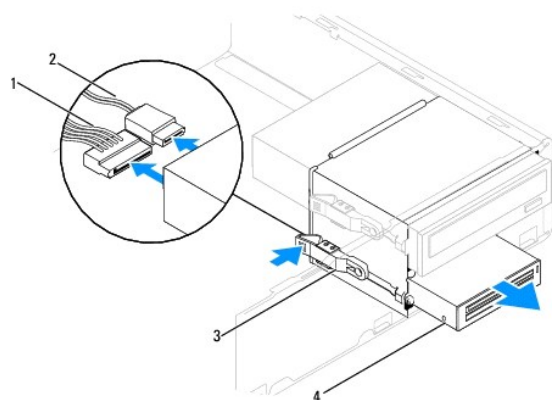
1. Siga os procedimentos em [Antes de começar](#).
2. Remova a tampa do computador (consulte [Remover a tampa do computador](#)).
3. Remova a moldura anterior (consulte [Remover o painel anterior](#)).
4. Desligue o cabo USB FlexBay e o cabo de alimentação da parte posterior do leitor de cartões multimédia.

 **NOTA:** Se não estiver a substituir o leitor de cartões multimédia neste momento, desligue a outra extremidade do cabo USB FlexBay da placa de sistema e coloque-o de parte. Poderá utilizar o cabo USB FlexBay para instalar posteriormente um leitor de cartões multimédia.

5. Remova o leitor de cartões multimédia.

Inspiron 535s/537s

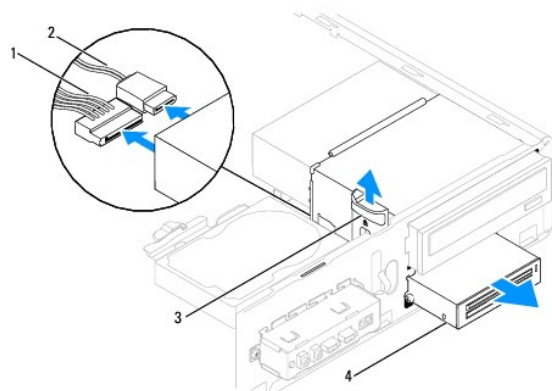
- a. Pressione a patilha de fixação que se encontra na parte lateral do leitor de cartões multimédia e remova-o.




1	cabo de alimentação	2	cabo USB FlexBay
3	patilha de fixação	4	leitor de cartões multimédia (não incluído em todos os computadores)

Inspiron 545s/546s

- a. Puxe a patilha de fixação para cima e remova o leitor de cartões multimédia.



1	cabo de alimentação	2	cabo USB FlexBay
3	patilha de fixação	4	leitor de cartões multimédia (não incluído em todos os computadores)

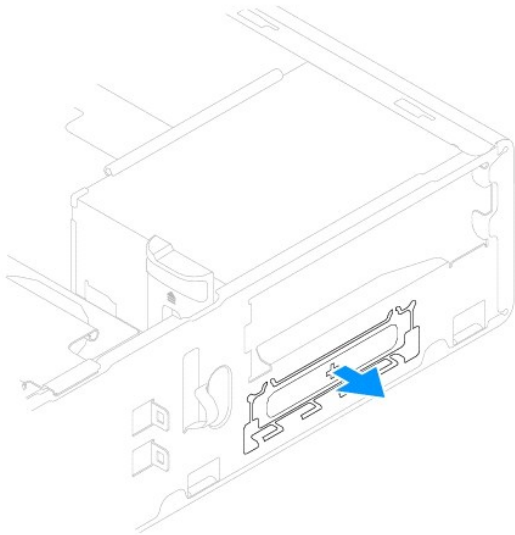
 **NOTA:** A localização dos conectores pode variar consoante o tipo de sistema. Para obter mais informações, consulte [Componentes da placa de sistema](#).

6. Volte a colocar o painel frontal (consulte [Voltar a colocar o painel anterior](#)).

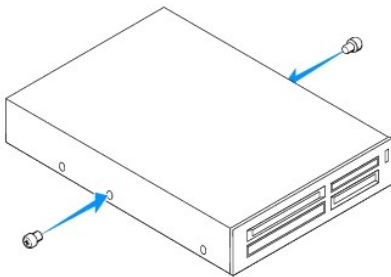
7. Volte a colocar a tampa do computador (consulte [Voltar a colocar a tampa do computador](#)).
8. Ligue o computador e os dispositivos às tomadas eléctricas e, em seguida, ligue os mesmos.

Voltar a colocar um leitor de cartões multimédia


1. Siga os procedimentos em [Antes de começar](#).
2. Remova a tampa do computador (consulte [Remover a tampa do computador](#)).
3. Remova a moldura anterior (consulte [Remover o painel anterior](#)).
4. Se estiver a instalar um novo leitor de cartões multimédia, remova a placa metálica de segurança de unidade de compartimento. Alinhe a ponta da chave de fendas Phillips com a ranhura na placa metálica de segurança de unidade de compartimento e rode a chave de fendas para fora, de modo a separar e remover a placa metálica.



5. Caso não estejam presentes, coloque os dois parafusos no leitor de cartões multimédia.



6. Faça deslizar suavemente o leitor de cartões multimédia para a ranhura FlexBay, até este encaixar.


 **NOTA:** Certifique-se de que o leitor de cartões multimédia está instalado antes de ligar o cabo USB FlexBay.

7. Ligue o cabo USB FlexBay à parte posterior do leitor de cartões multimédia e ao conector UBS interno na placa de sistema (consulte [Componentes da placa de sistema](#)).
8. Ligue o cabo de alimentação na parte posterior do leitor de cartões multimédia.
9. Volte a colocar o painel frontal (consulte [Voltar a colocar o painel anterior](#)).

10. Volte a colocar a tampa do computador (consulte [Voltar a colocar a tampa do computador](#)).
11. Ligue o computador e os dispositivos às tomadas elétricas e, em seguida, ligue os mesmos.

Remover uma unidade óptica

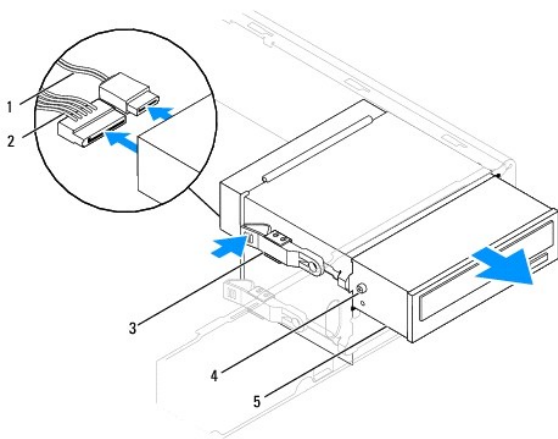
1. Siga os procedimentos em [Antes de começar](#).
2. Remova a tampa do computador (consulte [Remover a tampa do computador](#)).
3. Remova a moldura anterior (consulte [Remover o painel anterior](#)).
4. Desligue o cabo de alimentação e o cabo de dados da parte posterior da unidade óptica.

 **NOTA:** Se não estiver a substituir a unidade óptica neste momento, desligue a outra extremidade do cabo de dados da placa de sistema e coloque-o de parte. Pode utilizar o cabo de dados para instalar uma unidade óptica posteriormente.

5. Remova a unidade óptica.

Inspiron 535s/537s

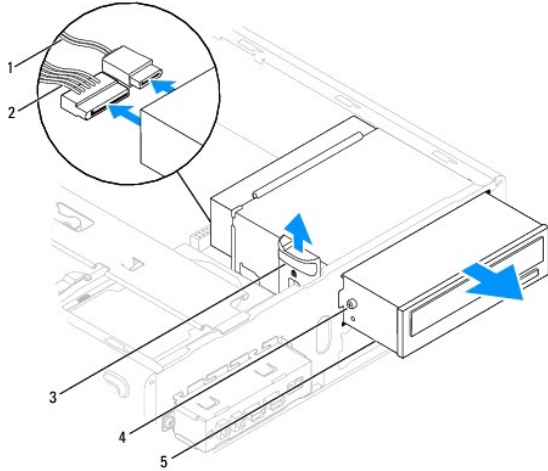
- a. Pressione a patilha de fixação que se encontra na parte lateral da unidade óptica e remova-a.



1	cabo de dados	2	cabo de alimentação	3	patilha de fixação
4	parafusos (2)	5	unidade óptica		

Inspiron 545s/546s

- a. Puxe a patilha de fixação para cima e deslize a unidade óptica, removendo-a.




1	cabo de dados	2	cabo de alimentação	3	patilha de fixação
4	parafusos (2)	5	unidade óptica		

6. Volte a colocar o painel frontal (consulte [Voltar a colocar o painel anterior](#)).
7. Volte a colocar a tampa do computador (consulte [Voltar a colocar a tampa do computador](#)).
8. Ligue o computador e os dispositivos às tomadas eléctricas e, em seguida, ligue os mesmos.
9. Configure as unidades na configuração do sistema (consulte [Opções de configuração do sistema](#)).

Voltar a colocar uma unidade óptica

1. Siga os procedimentos em [Antes de começar](#).
2. Remova a tampa do computador (consulte [Remover a tampa do computador](#)).
3. Remova a moldura anterior (consulte [Remover o painel anterior](#)).
4. Caso não estejam presentes, coloque os dois parafusos na unidade óptica.
5. Faça deslizar cuidadosamente a unidade óptica para o devido lugar.
6. Ligue os cabos de alimentação e de dados à unidade de disco rígido.
7. Ligue o cabo de dados ao conector da placa de sistema.

 **NOTA:** A localização dos conectores pode variar consoante o tipo de sistema. Para obter mais informações, consulte [Componentes da placa de sistema](#).

8. Volte a colocar o painel frontal (consulte [Voltar a colocar o painel anterior](#)).
9. Volte a colocar a tampa do computador (consulte [Voltar a colocar a tampa do computador](#)).
10. Ligue o computador e os dispositivos às respectivas tomadas eléctricas e ligue os mesmos.

Consulte a documentação fornecida com a unidade para obter instruções sobre a instalação de software necessário ao funcionamento da unidade.

11. Verifique, na configuração do sistema, se foram efectuadas alterações à configuração da unidade (consulte [Entrar na configuração do sistema](#)).

[Voltar para a página do índice](#)

[Voltar para a página do índice](#)

Ventoinhas

Manual de Serviço do Dell™ Inspiron™ 535s/537s/545s/546s

- [Remover o conjunto da ventoinha e dissipador de calor do processador](#)
- [Voltar a colocar o conjunto da ventoinha e dissipador de calor do processador](#)
- [Remover a ventoinha do chassis](#)
- [Voltar a colocar a ventoinha do chassis](#)

⚠ ADVERTÊNCIA: Antes de efectuar qualquer operação no interior do computador, leia as informações de segurança fornecidas com o computador. Para obter informações adicionais sobre melhores práticas de segurança, consulte a página inicial de Conformidade regulamentar em www.dell.com/regulatory_compliance.

⚠ ADVERTÊNCIA: Como forma de protecção contra a possibilidade de choques eléctricos, laceração devido às lâminas em movimento da ventoinha ou outros ferimentos inesperados, desligue sempre o seu computador da tomada eléctrica antes de remover a tampa.

⚠ ADVERTÊNCIA: Não utilize o equipamento com nenhuma tampa removida (incluindo tampas do computador, molduras, suportes de preenchimento, encaixes do painel anterior, etc.).

Remover o conjunto da ventoinha e dissipador de calor do processador

⚠ AVISO: A ventoinha do processador, juntamente com o dissipador de calor, constitui uma única unidade. Não tente remover a ventoinha separadamente.

⚠ AVISO: Não toque nas lâminas da ventoinha quando remover o conjunto da ventoinha e dissipador de calor do processador. Caso contrário, poderá danificar a ventoinha.

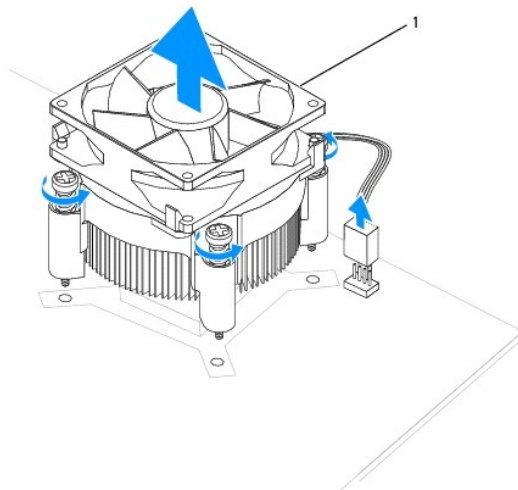
1. Siga os procedimentos em [Antes de começar](#).
2. Remova a tampa do computador (consulte [Remover a tampa do computador](#)).
3. Desligue o cabo do conjunto da ventoinha e dissipador de calor do processador do conector da ventoinha do processador na placa de sistema (consulte [Componentes da placa de sistema](#)).
4. Afaste cuidadosamente quaisquer cabos que passem por cima do conjunto da ventoinha e dissipador de calor do processador.

⚠ AVISO: Apesar da protecção plástica, o conjunto da ventoinha e dissipador de calor do processador poderá aquecer bastante durante um funcionamento normal. Certifique-se de que o deixa arrefecer devidamente antes de lhe tocar.

5. Remova o conjunto da ventoinha e dissipador de calor do processador.

Inspiron™ 535s/537s/545s

- a. Desaperte os quatro parafusos integrados que fixam o conjunto da ventoinha e dissipador de calor do processador e levante-o para cima, na vertical.

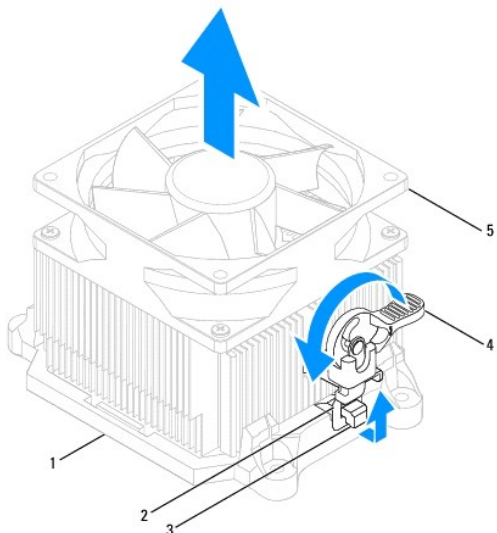


1 Conjunto da ventoinha e dissipador de calor do processador

NOTA: O conjunto da ventoinha e dissipador de calor do processador do seu computador poderá não corresponder exactamente ao apresentado na ilustração acima.

Inspiron 546s

- Rode a alavanca do gancho 180 graus no sentido contrário ao dos ponteiros do relógio para soltar a pega do gancho da saliência do suporte.
- Rode cuidadosamente o conjunto da ventoinha e dissipador de calor do processador para cima e remova-o do computador. Coloque o conjunto da ventoinha e dissipador de calor do processador voltado ao contrário, com a massa térmica voltada para cima.



1	suporte	2	pega do gancho	3	saliência do suporte
4	alavanca do gancho	5	Conjunto da ventoinha e dissipador de calor do processador		

NOTA: O conjunto da ventoinha e dissipador de calor do processador do seu computador poderá não corresponder exactamente ao apresentado na ilustração acima.

Voltar a colocar o conjunto da ventoinha e dissipador de calor do processador

AVISO: Ao reinstalar a ventoinha, certifique-se de que não aperta os fios que passam entre a placa de sistema e a ventoinha.

- Limpe a massa térmica da parte inferior do conjunto da ventoinha e dissipador de calor do processador.

AVISO: Certifique-se de que aplica nova massa térmica. A nova massa térmica é essencial para assegurar uma ligação térmica adequada, que constitui um requisito para a obtenção de um óptimo funcionamento do processador.

- Aplique a nova massa térmica na parte superior do processador.
- Volte a colocar o conjunto da ventoinha e dissipador de calor do processador.

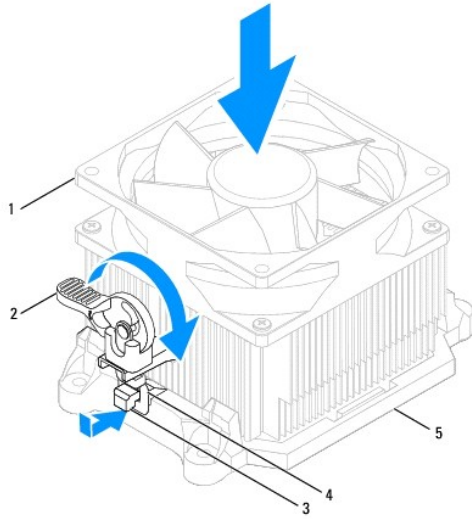
Inspiron 535s/537s/545s

- Alinhe os parafusos integrados no conjunto da ventoinha e dissipador de calor do processador com as quatro saliências dos orifícios dos parafusos metálicos na placa de sistema.
- Aperte os quatro parafusos integrados que fixam o conjunto da ventoinha e dissipador de calor do processador na placa de sistema.

NOTA: Certifique-se de que o conjunto da ventoinha e dissipador de calor do processador estão correctamente instalados e fixos.

Inspiron 546s

- Coloque o conjunto da ventoinha e dissipador de calor do processador novamente no suporte.
- Certifique-se de que as duas pegas do gancho estão alinhadas com as duas saliências do suporte.
- Coloque o conjunto da ventoinha e dissipador de calor do processador na respectiva posição e rode a alavanca de grampo 180 graus no sentido dos ponteiros do relógio para fixar o conjunto da ventoinha e dissipador de calor do processador.



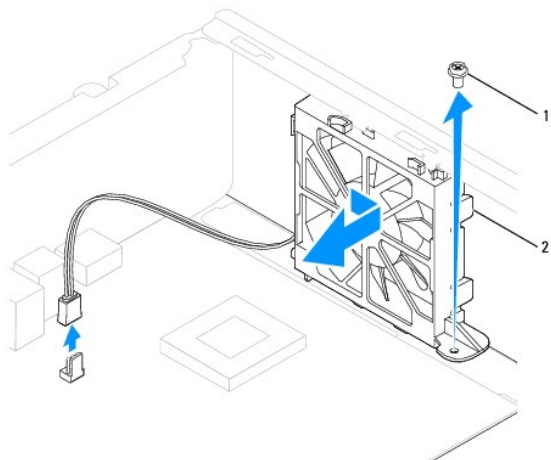
1	conjunto da ventoinha e dissipador de calor do processador	2	alavanca do gancho	3	saliência do suporte
4	pega do gancho	5	suporte		

4. Ligue o cabo do conjunto da ventoinha e dissipador de calor do processador ao conector da ventoinha da placa de sistema (consulte [Componentes da placa de sistema](#)).
5. Volte a colocar a tampa do computador (consulte [Voltar a colocar a tampa do computador](#)).
6. Ligue o computador e os dispositivos a uma tomada eléctrica e ligue os mesmos.

Remover a ventoinha do chassis

⚠ AVISO: Não toque nas lâminas da ventoinha quando o remover do chassis. Caso contrário, poderá danificar a ventoinha.

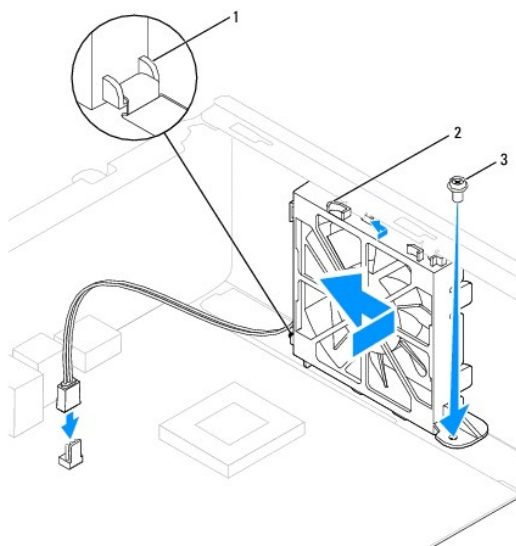
1. Siga os procedimentos em [Antes de começar](#).
2. Remova a tampa do computador (consulte [Remover a tampa do computador](#)).
3. Desligue o cabo da ventoinha do chassis do conector da ventoinha do chassis na placa de sistema (consulte [Componentes da placa de sistema](#)).
4. Remova o parafuso que fixa a ventoinha do chassis.
5. Faça deslizar a ventoinha do chassis na direcção da parte anterior do computador e levante a mesma.



1 | parafuso | 2 | ventoinha do chassis

Voltar a colocar a ventoinha do chassis

1. Siga os procedimentos em [Antes de começar](#).
2. Alinhe as patilhas inferior e superiores da ventoinha do chassis com as saliências do chassis e faça deslizar a ventoinha em direcção à parte posterior do computador.



1 | patilha inferior | 2 | patilhas superiores (2) | 3 | parafuso

3. Volte a colocar o parafuso que fixa a ventoinha do chassis.
4. Desligue o cabo da ventoinha do chassis ao conector da ventoinha do chassis na placa de sistema (consulte [Componentes da placa de sistema](#)).
5. Volte a colocar a tampa do computador (consulte [Voltar a colocar a tampa do computador](#)).
6. Ligue o computador e os dispositivos a uma tomada eléctrica e ligue os mesmos.

[Voltar para a página do índice](#)

[Voltar para a página do índice](#)

Painel de E/S anterior

Manual de Serviço do Dell™ Inspiron™ 535s/537s/545s/546s

- [Remover o painel de E/S anterior](#)
- [Voltar a colocar o painel de E/S anterior](#)

⚠️ ADVERTÊNCIA: Antes de efectuar qualquer operação no interior do computador, leia as informações de segurança fornecidas com o computador. Para obter informações adicionais sobre melhores práticas de segurança, consulte a página inicial de Conformidade regulamentar em www.dell.com/regulatory_compliance.

⚠️ ADVERTÊNCIA: Para evitar choques eléctricos, desligue sempre o computador da tomada eléctrica antes de remover a tampa.

⚠️ ADVERTÊNCIA: Não utilize o equipamento com nenhuma tampa removida (incluindo tampas do computador, molduras, suportes de preenchimento, encaixes do painel anterior, etc.).

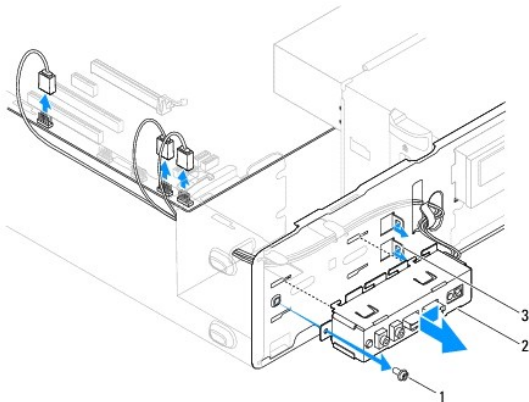
Remover o painel de E/S anterior

📌 NOTA: Anote o encaminhamento de todos os cabos quando os remover, para que possa reencaminhá-los correctamente ao instalar o novo painel de E/S anterior.

1. Siga os procedimentos em [Antes de começar](#).
2. Remova a tampa do computador (consulte [Remover a tampa do computador](#)).
3. Remova a moldura anterior (consulte [Remover o painel anterior](#)).
4. Remova o suporte de fixação (consulte [Remover o suporte de fixação](#)).
5. Remova a unidade de disco rígido (consulte [Remover uma unidade de disco rígido](#)).

⚠️ AVISO: Deslize cuidadosamente o painel E/S, removendo-o do computador. A falta de atenção poderá resultar em danos nos conectores dos cabos e nos grampos de encaminhamento dos cabos.

6. Desligue todos os cabos que estão ligados ao painel de E/S dos conectores da placa de sistema.
7. Remova o parafuso que fixa o painel de E/S ao chassis.
8. Faça deslizar o painel de E/S para o lado esquerdo e remova-o cuidadosamente.



1	parafuso	2	painel E/S	3	encaixe do gancho do painel de E/S
---	----------	---	------------	---	------------------------------------

Voltar a colocar o painel de E/S anterior

⚠️ AVISO: Tome todo o cuidado para não danificar os conectores dos cabos e os grampos de encaminhamento dos cabos quando deslizar o painel de E/S para dentro do encaixe do grampo do painel de E/S.

1. Alinhe e deslize o painel de E/S para dentro do encaixe do grampo do painel de E/S.
2. Volte a colocar o parafuso que fixa o painel de E/S ao chassis.
3. Ligue os cabos aos conectores da placa de sistema.
4. Volte a colocar a unidade de disco rígido (consulte [Voltar a colocar uma unidade de disco rígido](#)).
5. Volte a colocar o suporte de fixação (consulte [Voltar a colocar o suporte de fixação](#)).
6. Volte a colocar o painel frontal (consulte [Voltar a colocar o painel anterior](#)).
7. Volte a colocar a tampa do computador (consulte [Voltar a colocar a tampa do computador](#)).
8. Ligue o computador e os dispositivos a uma tomada eléctrica e ligue os mesmos.

[Voltar para a página do índice](#)

[Voltar para a página do índice](#)

Memória

Manual de Serviço do Dell™ Inspiron™ 535s/537s/545s/546s

- [Remover a memória](#)
- [Voltar a colocar a memória](#)
- [Configuração de memória recomendada](#)
- [Definir uma configuração de memória de canal duplo](#)

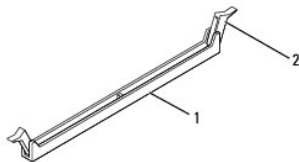
⚠ ADVERTÊNCIA: Antes de efectuar qualquer operação no interior do computador, leia as informações de segurança fornecidas com o computador. Para obter informações adicionais sobre melhores práticas de segurança, consulte a página inicial de Conformidade regulamentar em www.dell.com/regulatory_compliance.

⚠ ADVERTÊNCIA: Para evitar choques eléctricos, desligue sempre o computador da tomada eléctrica antes de remover a tampa.

⚠ ADVERTÊNCIA: Não utilize o equipamento com nenhuma tampa removida (incluindo tampas do computador, molduras, suportes de preenchimento, encaixes do painel anterior, etc.).

Remover a memória

1. Siga os procedimentos em [Antes de começar](#).
2. Remova a tampa do computador (consulte [Remover a tampa do computador](#)).
3. Localize os módulos de memória na placa de sistema (consulte [Componentes da placa de sistema](#)).
4. Prima o gancho de fixação em cada uma das extremidades do conector do módulo de memória.



1	conector do módulo de memória	2	gancho de fixação
---	-------------------------------	---	-------------------

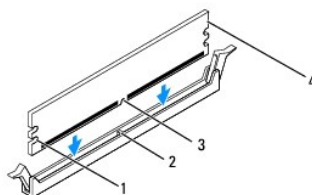
5. Segure o módulo de memória e puxe-o para cima.
Se for difícil remover o módulo de memória, mova-o cuidadosamente para trás e para a frente para o remover do conector.

Voltar a colocar a memória

1. Siga os procedimentos em [Antes de começar](#).
2. Prima o gancho de fixação em cada uma das extremidades do conector do módulo de memória.
3. Siga as directrizes de instalação (consulte [Configuração de memória recomendada](#)).

⚠ AVISO: Não instale módulos de memória ECC.

4. Alinhe o entalhe na parte inferior do módulo de memória com a patilha no conector do módulo de memória.

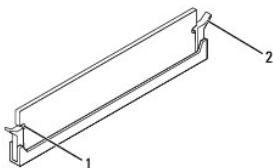


1	cortes (2)	2	patilha
3	entalhe	4	módulo de memória

⚠ **AVISO:** Para evitar danificar o módulo de memória, prima-o directamente para baixo em direcção ao conector, enquanto aplica uma força igual em cada uma das extremidades do módulo de memória.

5. Introduza o módulo de memória no conector até o módulo encaixar no devido lugar.

Se introduzir o módulo de memória correctamente, os ganchos de fixação encaixam nos cortes em cada um das extremidades do módulo de memória.



1	cortes (2)	2	grampo de retenção (colocado na respectiva posição)
---	------------	---	---

6. Volte a colocar a tampa do computador (consulte [Voltar a colocar a tampa do computador](#)).

7. Ligue o computador e os dispositivos às tomadas eléctricas e, em seguida, ligue os mesmos.

Se for apresentada uma mensagem com a indicação de que o tamanho da memória foi alterado, prima <F1> para continuar.

8. Inicie sessão no seu computador.

9. Clique com o botão direito do rato no ícone **O meu computador** no ambiente de trabalho do Microsoft® Windows® e clique em **Propriedades**.

10. Clique no separador **Geral**.

11. Para verificar se a memória está correctamente instalada, verifique a quantidade de memória (RAM) apresentada na lista.

Configuração de memória recomendada

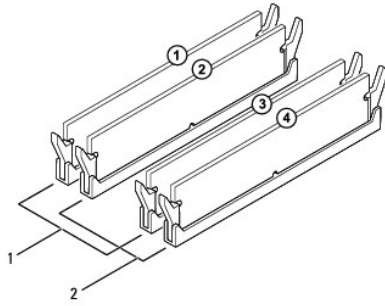
Ao instalar ou ao substituir memória, consulte a tabela abaixo:

Modelo	Um módulo	Dois módulos	Três módulos	Quatro módulos
535s/537s	DIMM1	DIMM1 DIMM2	NA	NA
545s	DIMM1	DIMM1 DIMM3	DIMM1 DIMM3 DIMM2	DIMM1 DIMM3 DIMM2 DIMM4
546s	DIMM1	DIMM1 DIMM2	DIMM1 DIMM2 DIMM3	DIMM1 DIMM2 DIMM3 DIMM4

Definir uma configuração de memória de canal duplo

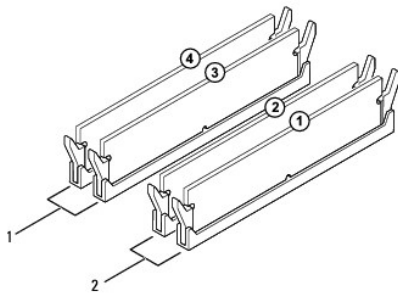
📌 **NOTA:** A memória de canal duplo não é suportada no Inspiron™ 535s/537s.

Inspiron 545s



1	Par A: par compatível de módulos de memória nos conectores DIMM1 e DIMM3	2	Par B: par compatível de módulos de memória nos conectores DIMM2 e DIMM4
---	--	---	--

Inspiron 546s



1	Par B: par compatível de módulos de memória nos conectores DIMM3 e DIMM4	2	Par A: par compatível de módulos de memória nos conectores DIMM1 e DIMM2
---	--	---	--

[Voltar para a página do índice](#)

[Voltar para a página do índice](#)

Fonte de alimentação

Manual de Serviço do Dell™ Inspiron™ 535s/537s/545s/546s

- [Remover a fonte de alimentação](#)
- [Voltar a colocar a fonte de alimentação](#)

⚠️ ADVERTÊNCIA: Antes de efectuar qualquer operação no interior do computador, leia as informações de segurança fornecidas com o computador. Para obter informações adicionais sobre melhores práticas de segurança, consulte a página inicial de Conformidade regulamentar em www.dell.com, em www.dell.com/regulatory_compliance.

⚠️ ADVERTÊNCIA: Para evitar choques eléctricos, desligue sempre o computador da tomada eléctrica antes de remover a tampa.

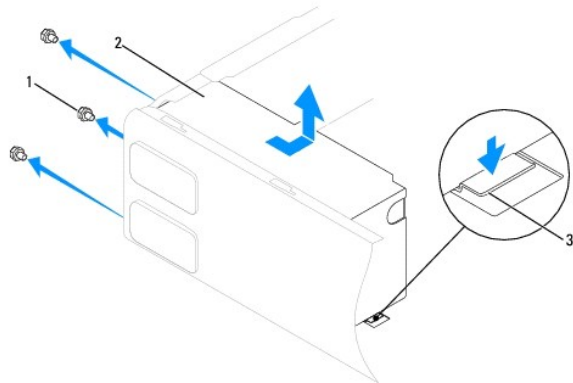
⚠️ ADVERTÊNCIA: Não utilize o equipamento com nenhuma tampa removida (incluindo tampas do computador, molduras, suportes de preenchimento, encaixes do painel anterior, etc.).

Remover a fonte de alimentação

1. Siga os procedimentos em [Antes de começar](#).
2. Remova a tampa do computador (consulte [Remover a tampa do computador](#)).
3. Desligue os cabos de alimentação DC da placa de sistema e das unidades.

Tenha em atenção o encaminhamento dos cabos de alimentação CC sob as patilhas no chassis do computador, à medida que os remove da placa de sistema e das unidades. Deve encaminhar estes cabos correctamente quando os voltar a colocar, de modo a evitar que estes fiquem apertados ou dobrados.

4. Remova o suporte de fixação (consulte [Remover o suporte de fixação](#)).
5. Remova todos os cabos do grampo de fixação do lado da fonte de alimentação.
6. Retire os três parafusos que ligam a fonte de alimentação ao chassis do computador.



1	parafusos (3)	2	fonte de alimentação	3	trinco de desbloqueio (apenas para o Inspiron 535s e 537s)
---	---------------	---	----------------------	---	--

7. No Inspiron 535s e 537s, pressione o trinco de desbloqueio.


Faça deslizar a fonte de alimentação para fora e retire-a.

Voltar a colocar a fonte de alimentação

1. No Inspiron 535s e 537s, pressione o trinco de desbloqueio.
Faça deslizar a fonte de alimentação de substituição em direcção à parte posterior do computador.


⚠️ ADVERTÊNCIA: Se não voltar a colocar e apertar todos os parafusos, pode provocar choques eléctricos, uma vez que estes parafusos constituem uma parte fundamental da ligação à terra do sistema.

2. Volte a colocar os três parafusos que ligam a fonte de alimentação ao chassis do computador.

 **NOTA:** Encaminhe os cabos de alimentação CC sob as patilhas do chassis. Os cabos devem estar correctamente encaminhados, de modo a evitar que fiquem danificados.

3. Ligue os cabos de alimentação CC à placa de sistema e às unidades.

4. Fixe todos os cabos ao grampo de fixação na parte lateral da fonte de alimentação.

 **NOTA:** Volte a verificar todas as ligações dos cabos, para se certificar de que foram correctamente efectuadas.

5. Volte a colocar o suporte de fixação (consulte [Voltar a colocar o suporte de fixação](#)).

6. Volte a colocar a tampa do computador (consulte [Voltar a colocar a tampa do computador](#)).

7. Ligue o computador e os dispositivos a uma tomada eléctrica e ligue os mesmos.

[Voltar para a página do índice](#)

[Voltar para a página do índice](#)

Configuração do sistema

Manual de Serviço do Dell™ Inspiron™ 535s/537s/545s/546s

- [Descrição geral](#)
- [Entrar na configuração do sistema](#)
- [Apagar palavras-passe esquecidas](#)
- [Apagar definições do CMOS](#)
- [Actualizar a BIOS](#)

Descrição geral

Utilize a Configuração do sistema:


- 1 Para alterar as informações de configuração do sistema após adicionar, alterar ou remover qualquer hardware do computador.
- 1 Para definir ou alterar uma opção seleccionável pelo utilizador, tal como a palavra-passe do utilizador.
- 1 Para ler a quantidade de memória actual ou definir o tipo de unidade de disco rígido instalado.

Antes de utilizar a configuração do sistema, recomenda-se que anote as informações do ecrã de configuração do sistema para referência futura.

 **AVISO:** Não altere as definições na configuração do sistema, excepto se for um utilizador de computadores com muita experiência. Certas alterações podem fazer com que o computador não funcione correctamente.

Entrar na configuração do sistema

1. Ligue (ou reinicie) o computador.
2. Quando o logótipo DELL for apresentado, prima imediatamente <F2>.

 **NOTA:** Pode ocorrer uma falha de teclado quando uma tecla do teclado é premida durante um longo período de tempo. Para evitar uma eventual falha de teclado, prima e solte <F2> em intervalos iguais até que seja apresentado o ecrã de configuração do sistema.

Se esperar demasiado tempo e o logótipo do sistema operativo for apresentado, continue a aguardar até visualizar o ambiente de trabalho do Microsoft® Windows®. Em seguida, encerre o computador e tente novamente.

Ecrãs de configuração do sistema


Options List (Lista de opções) — Este campo é apresentado na parte superior da janela de configuração do sistema. As opções com separadores contêm funções que definem a configuração do computador, incluindo o hardware instalado, a conservação da alimentação e as funções de segurança.

Option Field (Campo de Opções) — Este campo contém informações sobre cada opção. Neste campo pode visualizar as suas definições actuais e alterar as definições. Utilize as teclas de seta para a direita e para a esquerda para realçar uma opção. Prima <Enter> para activar essa selecção.

Help Field (Campo de Ajuda) — Este campo fornece uma ajuda relacionada com o contexto baseada nas opções seleccionadas.

Key Functions (Funções das teclas) — Este campo é apresentado por baixo do Option Field (Campo de Opções) e inclui as teclas e as respectivas funções dentro do campo de configuração do sistema activo.

Opções de configuração do sistema

 **NOTA:** Dependendo do seu computador e dos dispositivos instalados, os itens incluídos na lista desta secção poderão não ser apresentados ou não ser apresentados exactamente como na lista.

Inspiron 535s/537s

Informações do sistema	
System (Sistema)	Apresenta o número do modelo do computador.
BIOS Info (Informações sobre o BIOS)	Apresenta o número de versão do BIOS e a informação da data.
Asset Tag (Etiqueta de inventário)	Apresenta a etiqueta de inventário do computador, se existir.
Service Tag (Etiqueta de serviço)	Apresenta a etiqueta de serviço do computador.
Processor Type (Tipo de processador)	Apresenta o tipo de processador.

Processor Level 2 Cache (Cache Nível 2 de Processador)	Apresenta a quantidade de cache de Nível 2 de processador.
Memory Installed (Memória instalada)	Indica a quantidade de memória instalada.
Memory Available (Memória disponível)	Indica a quantidade de memória disponível.
Memory Speed (Velocidade da memória)	Indica a frequência da memória instalada.
Memory Channel Mode (Modo do canal de memória)	Indica o modo de canal da memória instalada.
System Memory Type (Tipo de memória do sistema)	Indica o tipo da memória instalada.
Funções CMOS padrão	
Date (Data)	Apresenta a data actual no formato (mm:dd:aaaa).
Time (Hora)	Apresenta a hora actual no formato (hh:mm:ss).
SATA 0	Apresenta as unidades SATA ligadas ao conector SATA 0.
SATA 1	Apresenta as unidades SATA ligadas ao conector SATA 1.
Halt On (Suspensão)	All Errors (Todos os erros); All, But Keyboard (Todos, excepto teclado) (All, But Keyboard por predefinição).
Funções avançadas do BIOS	
CPU Feature (Função do CPU)	<ul style="list-style-type: none"> 1 Limit CPUID Value (Valor limite de CPUID)—Enabled (Activado); Disabled (Desactivado) (Disabled por predefinição). 1 Execute Disable Bit (Executar Desactivar bit)—Enabled (Activado); Disabled (Desactivado) (Enabled por predefinição). 1 Core Multi-Processing (Multi-processamento do Core)—Enabled (Activado); Disabled (Desactivado) (Enabled por predefinição).
Boot Up NumLock Status (Estado NumLock do arranque)	Off (Desligado); On (Ligado) (On por predefinição).
Module Bay (Compartimento de módulos)	Identifica o dispositivo instalado no compartimento do módulo.
Configuração dos dispositivos de arranque	
Removable Boot Priority (Prioridade de arranque das unidades amovíveis)	Utilizado para definir a prioridade dos dispositivos amovíveis, como unidades de disquetes USB. Os itens visualizados são actualizados de forma dinâmica, de acordo com os dispositivos amovíveis ligados.
Hard Disk Boot Priority (Prioridade de arranque das unidades de disco rígido)	Utilizado para definir a prioridade de dispositivo das unidades de disco rígido. Os itens visualizados são actualizados de forma dinâmica, de acordo com as unidades de disco rígido detectadas.
CD/DVD Boot Priority (Prioridade de arranque de unidades de CD/DVD)	Utilizado para definir a prioridade de dispositivo das unidades de CD/DVD. Os itens apresentados são actualizados de forma dinâmica, de acordo com as unidades de CD/DVD detectadas.
Network Boot Priority (Prioridade de arranque de rede)	Utilizado para definir a prioridade dos dispositivos de rede. Os itens apresentados são actualizados de forma dinâmica, de acordo com as unidades de rede detectadas.
USB Boot Priority (Prioridade de arranque USB)	Utilizado para definir a prioridade de dispositivo das unidades USB. Os itens apresentados são actualizados de forma dinâmica, de acordo com as unidades USB detectadas.
First Boot Device (Primeiro dispositivo de arranque)	Removable Dev. (Dispositivo amovível); Hard Drive (Disco rígido); CD/DVD; Network (Rede); USB; Disabled (Desactivado) (Removable Dev. por predefinição).
Second Boot Device (Segundo dispositivo de arranque)	Removable Dev. (Dispositivo amovível); Hard Drive (Disco rígido); CD/DVD; Network (Rede); USB; Disabled (Desactivado) (Hard Drive por predefinição).
Third Boot Device (Terceiro dispositivo de arranque)	Removable Dev. (Dispositivo amovível); Hard Drive (Disco rígido); CD/DVD; Network (Rede); USB; Disabled (Desactivado) (CD/DVD por predefinição).
Fourth Boot Device (Quarto dispositivo de arranque)	Removable Dev. (Dispositivo amovível); Hard Drive (Disco rígido); CD/DVD; Network (Rede); USB; Disabled (Desactivado) (Network por predefinição).
Fifth Boot Device (Quinto dispositivo de arranque)	Removable Dev. (Dispositivo amovível); Hard Drive (Disco rígido); CD/DVD; Network (Rede); USB; Disabled (Desactivado) (USB por predefinição).
Boot Other Device (Arranque de outro dispositivo)	Enabled (Activado); Disabled (Desactivado) (Enabled por predefinição).
Funções avançadas do chipset	
Init Display First (Iniciar visor primeiro)	PCI Slot (Ranhura PCI), Onboard (Incorporado) (PCI Slot por predefinição).
Video Memory Size (Tamanho da memória de vídeo)	1 MB, 8 MB (8 MB por predefinição).
DVMT Mode (Modo DVMT)	FIXED (FIXO), DVMT (DVMT por predefinição).
DVMT/FIXED Memory Size (Tamanho da memória DVMT/FIXO)	128 MB, 256 MB, MAX (128 MB por predefinição).
NOTA: O Modo DVMT e as funções FIXED Memory Size não estão disponíveis no Inspiron 537s	
Periféricos integrados	

USB Device Setting (Definição do dispositivo USB)	<ul style="list-style-type: none"> 1 USB Controller (Controlador USB) — Enabled (Activado) ou Disabled (Desactivado) (Enabled por predefinição). 1 USB Operation Mode (Modo de funcionamento USB) — High Speed (Alta velocidade); Full Speed (Velocidade máxima); Low Speed (Velocidade baixa) (High Speed por predefinição).
Onboard SATA Controller (Controlador SATA incorporado)	Enabled (Activado) ou Disabled (Desactivado) (Enabled por predefinição).
Onboard AUDIO Controller (Controlador de áudio incorporado)	Enabled (Activado) ou Disabled (Desactivado) (Enabled por predefinição).
Onboard LAN Controller (Controlador da LAN incorporada)	Enabled (Activado) ou Disabled (Desactivado) (Enabled por predefinição).
Onboard LAN Boot ROM (ROM de arranque da LAN incorporada)	Enabled (Activado) ou Disabled (Desactivado) (Disabled por predefinição).
Configuração da gestão de energia	
ACPI Suspend Type (Tipo de suspensão ACPI)	S1(POS); S3(STR) (S3(STR) por predefinição).
Remote Wake Up (Activação remota)	On (Ligado); Off (Desligado) (On por predefinição).
Auto Power On (Ligar automaticamente)	Enabled (Activado); Disabled (Desactivado) (Disabled por predefinição).
Auto Power On Date (Data para ligar automaticamente)	0
Auto Power On Time (Hora para ligar automaticamente)	0:00:00
AC Recovery (Recuperação de CA)	Off (Desligado); On (Ligado); Last (Último) (Off por predefinição).
Definir palavra-passe do supervisor	
Supervisor Password (Palavra-passe do supervisor)	Installed (Instalado); Not Installed (Não instalado) (Not Installed por predefinição).
Change Supervisor Password (Alterar palavra-passe do supervisor)	Prima Enter para alterar a palavra-passe do supervisor.
Definir palavra-passe do utilizador	
User Password (Palavra-passe do utilizador)	Installed (Instalado); Not Installed (Não instalado) (Not Installed por predefinição).
Change User Password (Alterar palavra-passe do utilizador)	Prima Enter para alterar a palavra-passe do utilizador.

Inspiron 545s

Informações do sistema	
System (Sistema)	Apresenta o número do modelo do computador.
BIOS Info (Informações sobre o BIOS)	Apresenta o número de versão do BIOS e a informação da data.
Service Tag (Etiqueta de serviço)	Apresenta a etiqueta de serviço do computador.
Processor Type (Tipo de processador)	Apresenta o tipo de processador.
Processor L2 Cache (Cache L2 do processador)	Apresenta a quantidade de cache de Nível 2 de processador.
Memory Installed (Memória instalada)	Indica a quantidade de memória instalada.
Memory Available (Memória disponível)	Indica a quantidade de memória disponível.
Memory Speed (Velocidade da memória)	Indica a frequência da memória instalada.
Memory Channel Mode (Modo do canal de memória)	Indica o modo de canal da memória instalada.
Memory Technology (Tecnologia de memória)	Indica o tipo da memória instalada.
Funções CMOS padrão	
Date (Data)	Apresenta a data actual no formato (mm:dd:aaaa).
Time (Hora)	Apresenta a hora actual no formato (hh:mm:ss).
SATA 0	Apresenta as unidades SATA ligadas ao conector SATA 0.
SATA 1	Apresenta as unidades SATA ligadas ao conector SATA 1.
SATA 4	Apresenta as unidades SATA ligadas ao conector SATA 4.
SATA 5	Apresenta as unidades SATA ligadas ao conector SATA 5.
Halt On (Suspensão)	All Errors (Todos os erros); All, But Keyboard (Todos, excepto teclado) (All, But Keyboard por predefinição).
Funções avançadas do BIOS	

CPU Feature (Função do CPU)	<ul style="list-style-type: none"> 1 Limit CPUID Value (Valor limite de CPUID)—Enabled (Activado); Disabled (Desactivado) (Disabled por predefinição). 1 Execute Disable Bit (Executar Desactivar bit)—Enabled (Activado); Disabled (Desactivado) (Enabled por predefinição). 1 Core Multi-Processing (Multi-processamento do Core)—Enabled (Activado); Disabled (Desactivado) (Enabled por predefinição).
Boot Up NumLock Status (Estado NumLock do arranque)	Off (Desligado); On (Ligado) (On por predefinição).
Module Bay (Compartimento de módulos)	Identifica o dispositivo instalado no compartimento do módulo.
Configuração dos dispositivos de arranque	
Hard Disk Boot Priority (Prioridade de arranque das unidades de disco rígido)	Utilizado para definir a prioridade de dispositivo das unidades de disco rígido. Os itens visualizados são actualizados de forma dinâmica, de acordo com as unidades de disco rígido detectadas.
First Boot Device (Primeiro dispositivo de arranque)	Removable (Amovível); Hard Disk (Disco rígido); CDROM; USB-CDROM; Disabled (Desactivado) (Removable por predefinição).
Second Boot Device (Segundo dispositivo de arranque)	Removable (Amovível); Hard Disk (Disco rígido); CDROM; USB-CDROM; Disabled (Desactivado) (Hard disk por predefinição).
Third Boot Device (Terceiro dispositivo de arranque)	Removable (Amovível); Hard Disk (Disco rígido); CDROM; USB-CDROM; Disabled (Desactivado) (CDROM por predefinição).
Boot Other Device (Arranque de outro dispositivo)	Enabled (Activado); Disabled (Desactivado) (Enabled por predefinição).
Funções avançadas do chipset	
Init Display First (Iniciar visor primeiro)	PCI Slot (Ranhura PCI), Onboard (Incorporado) (PCI Slot por predefinição).
Video Memory Size (Tamanho da memória de vídeo)	1 MB, 8 MB (8 MB por predefinição).
DVMT Mode (Modo DVMT)	FIXED (FIXO), DVMT (DVMT por predefinição).
DVMT/FIXED Memory Size (Tamanho da memória DVMT/FIXO)	128 MB, 256 MB, MAX (128 MB por predefinição).
Periféricos integrados	
USB Device Setting (Definição do dispositivo USB)	<ul style="list-style-type: none"> 1 USB Controller (Controlador USB) — Enabled (Activado) ou Disabled (Desactivado) (Enabled por predefinição). 1 USB Operation Mode (Modo de funcionamento USB) — High Speed (Alta velocidade); Full/Low Speed (Velocidade máxima/baixa) (High Speed por predefinição).
Onboard AUDIO Controller (Controlador de áudio incorporado)	Enabled (Activado) ou Disabled (Desactivado) (Enabled por predefinição).
Onboard LAN Controller (Controlador da LAN incorporada)	Enabled (Activado) ou Disabled (Desactivado) (Enabled por predefinição).
Onboard LAN Boot ROM (ROM de arranque da LAN incorporada)	Enabled (Activado) ou Disabled (Desactivado) (Disabled por predefinição).
SATA Mode (Modo SATA)	IDE; RAID (IDE por predefinição).
Configuração da gestão de energia	
ACPI Suspend Type (Tipo de suspensão ACPI)	S1(POS); S3(STR) (S3(STR) por predefinição).
Remote Wake Up (Activação remota)	On (Ligado); Off (Desligado) (On por predefinição).
Auto Power On (Ligar automaticamente)	Enabled (Activado); Disabled (Desactivado) (Disabled por predefinição).
Auto Power On Date (Data para ligar automaticamente)	0
Auto Power On Time (Hora para ligar automaticamente)	0:00:00
AC Recovery (Recuperação de CA)	Off (Desligado); On (Ligado); Last (Último) (Off por predefinição).
Definir palavra-passe do supervisor	
Supervisor Password (Palavra-passe do supervisor)	Installed (Instalado); Not Installed (Não instalado) (Not Installed por predefinição).
Change Supervisor Password (Alterar palavra-passe do supervisor)	Prima Enter para alterar a palavra-passe do supervisor.
Definir palavra-passe do utilizador	
User Password (Palavra-passe do utilizador)	Installed (Instalado); Not Installed (Não instalado) (Not Installed por predefinição).
Change User Password (Alterar palavra-passe do utilizador)	Prima Enter para alterar a palavra-passe do utilizador.

Inspiron 546s

Informações do sistema	
BIOS Info (Informações sobre o BIOS)	Apresenta o número de versão do BIOS e a informação da data.
System (Sistema)	Apresenta o número do modelo do computador.
Asset Tag (Etiqueta de inventário)	Apresenta a etiqueta de inventário do computador, se existir.
Service Tag (Etiqueta de serviço)	Apresenta a etiqueta de serviço do computador.
Processor Type (Tipo de processador)	Apresenta o tipo de processador.
CPU Speed (Velocidade da CPU)	Apresenta a velocidade do processador.
Processor L2 Cache (Cache L2 do processador)	Apresenta a quantidade de cache de Nível 2 de processador.
Memory Installed (Memória instalada)	Indica a quantidade de memória instalada.
Memory Available (Memória disponível)	Indica a quantidade de memória disponível.
Memory Speed (Velocidade da memória)	Indica a frequência da memória instalada.
Memory Channel Mode (Modo do canal de memória)	Indica o modo de canal da memória instalada.
Memory Technology (Tecnologia de memória)	Indica o tipo da memória instalada.
Funções CMOS padrão	
System Time (Hora do sistema)	Apresenta a hora actual no formato (hh:mm:ss).
System Date (Data do sistema)	Apresenta a data actual no formato (mm:dd:aa).
SATA 0	Apresenta as unidades SATA ligadas ao conector SATA 0.
SATA 1	Apresenta as unidades SATA ligadas ao conector SATA 1.
SATA 2	Apresenta as unidades SATA ligadas ao conector SATA 2.
SATA 3	Apresenta as unidades SATA ligadas ao conector SATA 3.
Funções avançadas do BIOS	
CPU Feature (Função do CPU)	<ul style="list-style-type: none"> 1 AMD Virtualization—Enabled (Activada); Disabled (Desactiva) (Enabled por predefinição). 1 Função AMD Cool 'N' Quiet—Enabled (Activada); Disabled (Desactivada) (Enabled por predefinição). 1 AMD Live!—Indica o estado da função AMD Live!.
USB Device Setting (Definição do dispositivo USB)	<ul style="list-style-type: none"> 1 USB Controller (Controlador USB) — Enabled (Activado) ou Disabled (Desactivado) (Enabled por predefinição). 1 USB Operation Mode (Modo de funcionamento USB) — High Speed (Alta velocidade); Full/Low Speed (Velocidade máxima/baixa) (High Speed por predefinição).
Funções avançadas do chipset	
Init Display First (Iniciar visor primeiro)	PCI-E 16X Slot (Ranhura PCI-E 16X), PCI-E 1X Slot (Ranhura PCI-E 1X); PCI Slot (Ranhura PCI); Onboard (Incorporado) (PCI-E 16X Slot por predefinição).
UMA Frame Buffer Size (Tamanho da memória intermédia da frame UMA)	Auto (Automático); 32 MB; 64 MB; 128 MB; 256 MB; 512 MB (Auto por predefinição).
Onboard Audio Controller (Controlador de áudio incorporado)	Auto (Automático); Disabled (Desactivado); Enabled (Activado) (Enabled por predefinição).
HD Audio (Áudio de alta definição)	Disabled (Desactivado); Enabled (Activado) (Enabled por predefinição).
Onboard LAN Controller (Controlador da LAN incorporada)	Disabled (Desactivado); Enabled (Activado) (Enabled por predefinição).
Onboard LAN Boot ROM (ROM de arranque da LAN incorporada)	Enabled (Activado); Disabled (Desactivado) (Disabled por predefinição).
SATA Mode (Modo SATA)	RAID; ATA (ATA por predefinição).
Module Bay (Compartimento de módulos)	Identifica o dispositivo instalado no compartimento do módulo.
Configuração dos dispositivos de arranque	
Boot Settings Configuration (Configuração das definições de arranque)	<ul style="list-style-type: none"> 1 Fast Boot (Arranque rápido)—Disabled (Desactivado); Enabled (Activado) (Enabled por predefinição). 1 Numlock Key (Tecla Numlock)—OFF (Desactivado); ON (Activado) (ON por predefinição). 1 Keyboard Errors (Erros de teclado)—Report (Comunicar); Do Not Report (Não comunicar) (Report por predefinição).
Hard Disk Boot Priority (Prioridade de arranque das unidades de disco rígido)	<ul style="list-style-type: none"> 1 1st Boot Device (1º dispositivo de arranque)—Removable (Amovível); CD/DVD; Hard Drive (Disco rígido); Disabled (Desactivado) (Removable por predefinição). 1 2nd Boot Device (2º dispositivo de arranque)—Removable (Amovível); CD/DVD; Hard Drive (Disco rígido); Disabled (Desactivado) (CD/DVD por predefinição). 1 3rd Boot Device (2º dispositivo de arranque)—Removable (Amovível); CD/DVD; Hard Drive (Disco rígido); Disabled (Desactivado) (Hard Drive por predefinição).

Boot Other Device (Arranque de outro dispositivo)	No (Não); Yes (Sim) (Yes por predefinição).
Configuração da gestão de energia	
ACPI Suspend Type (Tipo de suspensão ACPI)	S1(POS); S3(STR) (S3(STR) por predefinição).
C1E Support (Suporte C1E)	Disabled (Desactivado); Enabled (Activado) (Disabled por predefinição).
Remote Wake Up (Activação remota)	Disabled (Desactivado); Enabled (Activado) (Enabled por predefinição).
AC Recovery (Recuperação de CA)	Off (Desligado); On (Ligado); Last (Último) (Off por predefinição).
Auto Power On (Ligar automaticamente)	Disabled (Desactivado); Enabled (Activado) (Disabled por predefinição).
Auto Power On Date (Data para ligar automaticamente)	0
Auto Power On Time (Hora para ligar automaticamente)	0:00:00
Funções de segurança do BIOS	
Supervisor Password (Palavra-passe do supervisor)	Apresenta o estado da palavra-passe do supervisor.
User Password (Palavra-passe do utilizador)	Apresenta o estado da palavra-passe do utilizador.
Set Supervisor Password (Definir palavra-passe do supervisor)	Defina a palavra-passe de supervisor através deste menu.
NOTA: As seguintes opções estão disponíveis se a Palavra-passe de supervisor tiver sido definida.	
User Access Level (Nível de acesso do utilizador)	
Set User Password (Definir palavra-passe do utilizador)	
Password Check (Verificação da palavra-passe)	

Alterar a sequência de arranque para o arranque actual

Pode utilizar esta função para, por exemplo, indicar ao computador que arranque a partir da unidade de CD, de modo a que possa executar o Dell Diagnostics no suporte multimédia *Drivers and Utilities* (Controladores e utilitários), mas pretendendo que o computador arranque a partir da unidade de disco rígido quando os testes de diagnóstico forem concluídos. Pode também utilizar esta função para reiniciar o computador a partir de um dispositivo USB, tal como uma unidade de disquete, dispositivo de memória ou unidade de CD-RW.


1. Se o arranque estiver a ser efectuado a partir de um dispositivo USB, ligue o dispositivo a um conector USB.
2. Ligue (ou reinicie) o computador.
3. Quando F2 = Setup, F12 = Boot Menu (F2 = Configuração, F12 = Menu de arranque) for apresentado no canto inferior direito do ecrã, prima <F12>.

Se esperar demasiado tempo e o logótipo do sistema operativo for apresentado, continue a aguardar até visualizar o ambiente de trabalho do Microsoft Windows. Em seguida, encerre o computador e tente novamente.

É apresentado o **Boot Device Menu** (Menu dos dispositivos de arranque), enumerando todos os dispositivos de arranque disponíveis. Junto a cada dispositivo é apresentado um número.

4. Na parte inferior do menu, introduza o número do dispositivo a ser utilizado apenas para o arranque actual.

Por exemplo, se o arranque estiver a ser efectuado a partir de um dispositivo de armazenamento USB, realce **USB Flash Device** (Dispositivo flash USB) e prima <Enter>.

 **NOTA:** O arranque a partir de um dispositivo USB apenas poderá ser efectuado se se tratar de um dispositivo de arranque. Para garantir que o dispositivo é iniciável, consulte a documentação correspondente.

Alterar a sequência de arranque para futuros arranques

1. Aceda à configuração do sistema (consulte [Entrar na configuração do sistema](#)).
2. Utilize as teclas de seta para realçar a opção de menu **Boot Device Configuration** (Configuração do dispositivo de arranque) e prima <Enter> para aceder ao menu.

 **NOTA:** Anote a sua sequência de arranque actual, caso pretenda recuperá-la.

3. Prima as teclas de seta para cima e para baixo para percorrer a lista de dispositivos.

4. Prima mais (+) ou menos (-) para alterar a prioridade de arranque do dispositivo.

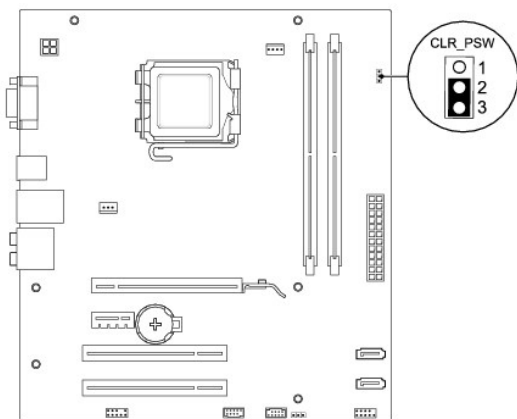
Apagar palavras-passe esquecidas

⚠️ ADVERTÊNCIA: Antes de efectuar qualquer operação no interior do computador, leia as informações de segurança fornecidas com o computador. Para obter informações adicionais sobre melhores práticas de segurança, consulte a página inicial de Conformidade regulamentar em www.dell.com/regulatory_compliance.

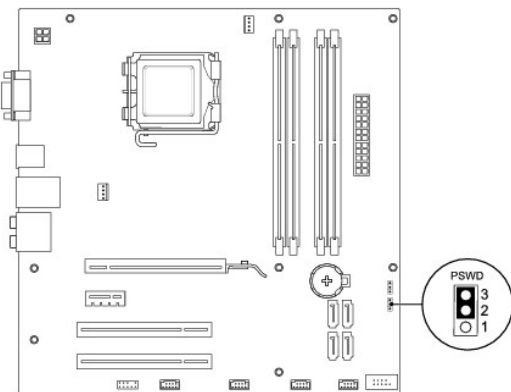
1. Siga os procedimentos em [Antes de começar](#).
2. Remova a tampa do computador (consulte [Remover a tampa do computador](#)).
3. Localize a ligação em ponte de reposição de palavra-passe de 3 pinos na placa de sistema.

📌 NOTA: A localização do conector de palavra-passe pode divergir consoante o sistema.

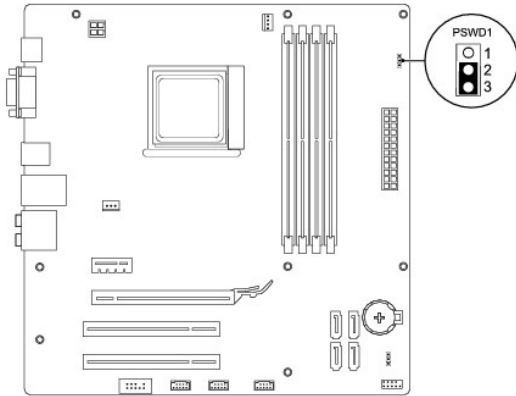
Inspiron 535s/537s



Inspiron 545s




Inspiron 546s



4. Remova a ficha do jumper de 2 pinos dos pinos 2 e 3 e fixe-a nos pinos 1 e 2.
5. Ligue o computador, aguarde aproximadamente cinco segundos e, em seguida, desligue o computador. Se for necessário, prima sem soltar o botão de alimentação para desligar o computador.
6. Remova a ficha do jumper de 2 pinos dos pinos 1 e 2 e volte a colocá-la nos pinos 2 e 3 para activar a função de palavra-passe.
7. Volte a colocar a tampa do computador (consulte [Voltar a colocar a tampa do computador](#)).
8. Ligue o computador e os dispositivos às tomadas eléctricas e ligue os mesmos.

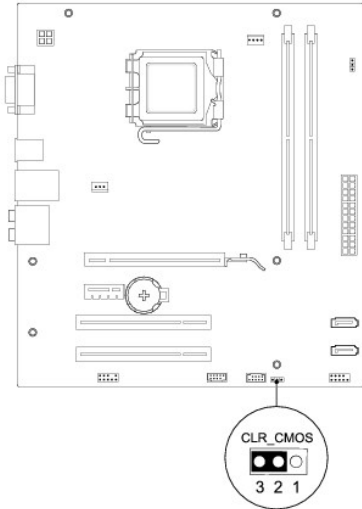
Apagar definições do CMOS

1. Siga os procedimentos em [Antes de começar](#).

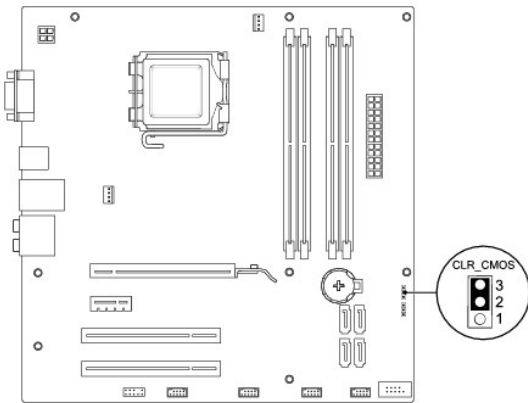
 **NOTA:** O computador deve ser desligado da tomada eléctrica para apagar a definição do CMOS.

2. Remova a tampa do computador (consulte [Remover a tampa do computador](#)).
3. Reponha as definições do CMOS actuais:
 - a. Localize a ligação em ponte de reposição de palavra-passe de 3 pinos na placa de sistema.
 - b. Remova a ficha da ligação em ponte dos pinos 2 e 3 da ligação em ponte de reposição CMOS.
 - c. Coloque a ficha da ligação em ponte nos pinos 1 e 2 da ligação em ponte de reposição CMOS e aguarde durante aproximadamente cinco segundos.
 - d. Remova a ficha da ligação em ponte e volte a colocá-la nos pinos 2 e 3 da ligação em ponte de reposição CMOS.

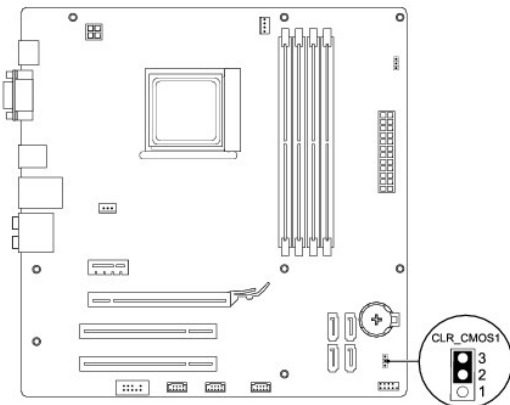
Inspiron 535s/537s



Inspiron 545s



Inspiron 546s



4. Volte a colocar a tampa do computador (consulte [Voltar a colocar a tampa do computador](#)).
 5. Ligue o computador e os dispositivos às tomadas eléctricas e ligue os mesmos.
-

Actualizar a BIOS

Poderá ser necessário actualizar o BIOS quando uma nova actualização for disponibilizada ou quando substituir a placa de sistema.

1. Ligue o computador.
2. Localize o ficheiro de actualização do BIOS referente ao seu computador no site web do Suporte Dell em support.dell.com.
3. Clique em **Download Now** (Transferir agora) para transferir o ficheiro.
4. Se a janela **Export Compliance Disclaimer** (Declaração sobre compatibilidade com leis de exportação) for apresentada, clique em **Yes, I Accept this Agreement** (Sim, eu aceito este contrato).
A janela **File Download** (Transferência de ficheiro) é apresentada.
5. Clique em **Save this program to disk** (Guardar este programa no disco) e clique em **OK**.
A janela **Save In** (Guardar em) aparece.
6. Clique na seta para baixo para visualizar o menu **Save In** (Guardar em), seleccione **Desktop** (Ambiente de trabalho) e, em seguida, clique em **Save** (Guardar).
O ficheiro será transferido para o ambiente de trabalho.
7. Clique em **Close** (Fechar) quando a janela **Download Complete** (Transferência concluída) for apresentada.
O ícone do ficheiro é apresentado no seu ambiente de trabalho com o mesmo nome do ficheiro de actualização do BIOS transferido anteriormente.
8. Faça duplo clique no ícone do ficheiro que está no ambiente de trabalho e siga as instruções apresentadas no ecrã.

[Voltar para a página do índice](#)

[Voltar para a página do índice](#)

Placa de sistema

Manual de Serviço do Dell™ Inspiron™ 535s/537s/545s/546s

- [Remover a placa de sistema](#)
- [Voltar a colocar a placa de sistema](#)

⚠️ ADVERTÊNCIA: Antes de efectuar qualquer operação no interior do computador, leia as informações de segurança fornecidas com o computador. Para obter informações adicionais sobre melhores práticas de segurança, consulte a página inicial de Conformidade regulamentar em www.dell.com/regulatory_compliance.

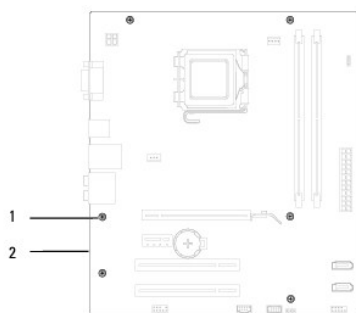
⚠️ ADVERTÊNCIA: Para evitar choques eléctricos, desligue sempre o computador da tomada eléctrica antes de remover a tampa.

⚠️ ADVERTÊNCIA: Não utilize o equipamento com nenhuma tampa removida (incluindo tampas do computador, molduras, suportes de preenchimento, encaixes do painel anterior, etc.).

Remover a placa de sistema

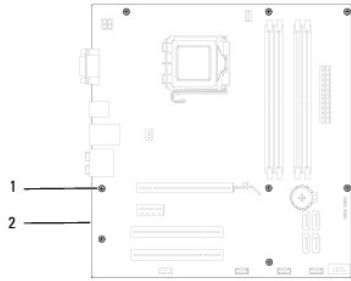
1. Siga os procedimentos em [Antes de começar](#).
2. Remova a tampa do computador (consulte [Remover a tampa do computador](#)).
3. Remova o suporte de fixação (consulte [Remover o suporte de fixação](#)).
4. Remova todas as placas adicionais da placa de sistema (consulte [Remover as placas PCI e PCI Express](#)).
5. Remova a unidade óptica (consulte [Remover uma unidade óptica](#)).
6. Remova o conjunto da ventoinha e dissipador de calor do processador (consulte [Remover o conjunto da ventoinha e dissipador de calor do processador](#)).
7. Remova o processador (consulte [Remover o processador](#)).
8. Remova os módulos de memória (consulte [Remover a memória](#)) e tome nota dos módulos de memória que são removidos de cada tomada de memória, de modo a que estes possam ser instalados na mesma localização após a placa ser substituída.
9. Desligue todos os cabos da placa de sistema. Anote o encaminhamento de todos os cabos à medida que os remove, para que possa reencaminhá-los correctamente ao instalar a nova placa de sistema.
10. Remova os parafusos da placa de sistema.
11. Levante a placa de sistema e remova a mesma.

Inspiron 535s/537s



1	parafusos (6)	2	placa de sistema
---	---------------	---	------------------

Inspiron 545s/546s



1 parafusos (8) 2 placa de sistema

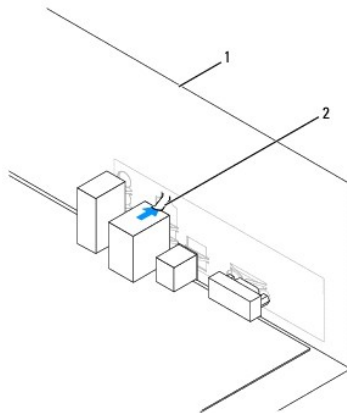
Compare a placa de sistema que acabou de remover com a placa de sistema de substituição para se certificar de que são idênticas.

Voltar a colocar a placa de sistema

1. Alinhe cuidadosamente a placa de sistema no chassis e deslize-a em direção à parte posterior do computador.

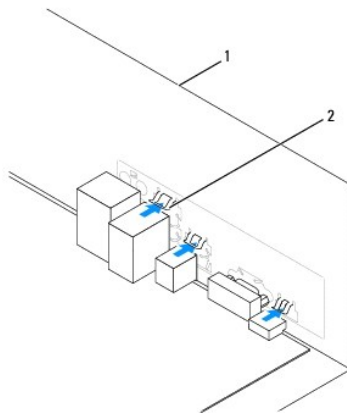
AVISO: Certifique-se de que as molas de retenção da porta não ficam danificadas ao substituir a placa de sistema.

Inspiron 535s/537s



1 parte posterior do computador 2 mola de retenção da porta

Inspiron 545s/546s



1 parte posterior do computador 2 molas de retenção da porta (3)

2. Volte a colocar os parafusos que fixam a placa de sistema ao chassis.
3. Ligue os cabos que removeu da placa de sistema.

⚠ AVISO: Certifique-se de que o conjunto da ventoinha e dissipador de calor do processador estão correctamente instalados e fixos.

4. Volte a colocar o processador (consulte [Voltar a colocar o processador](#)).
5. Volte a colocar a ventoinha e o dissipador de calor do processador (consulte [Voltar a colocar o conjunto da ventoinha e dissipador de calor do processador](#)).
6. Volte a colocar os módulos de memória nas tomadas de memória, nas mesmas localizações de onde os removeu (consulte [Voltar a colocar a memória](#)).
7. Volte a colocar a unidade óptica (consulte [Voltar a colocar uma unidade óptica](#)).
8. Volte a colocar todas as placas adicionais na placa de sistema (consulte [Voltar a colocar as placas PCI e PCI Express](#)).
9. Volte a colocar o suporte de fixação (consulte [Voltar a colocar o suporte de fixação](#)).
10. Volte a colocar a tampa do computador (consulte [Voltar a colocar a tampa do computador](#)).
11. Ligue o computador e os dispositivos a uma tomada eléctrica e ligue os mesmos.

[Voltar para a página do índice](#)

[Voltar para a página do índice](#)

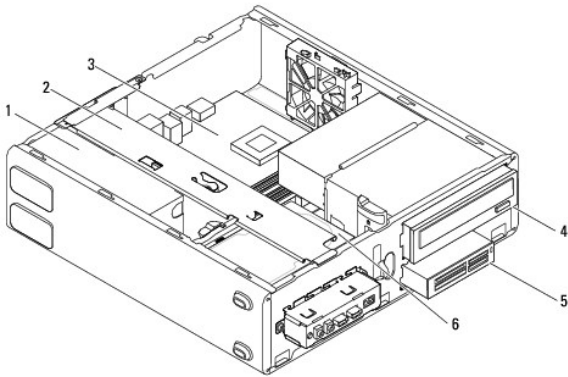
Descrição geral técnica

Manual de Serviço do Dell™ Inspiron™ 535s/537s/545s/546s

- [Vista interna do computador](#)
- [Componentes da placa de sistema](#)

⚠ ADVERTÊNCIA: Antes de efectuar qualquer operação no interior do computador, leia as informações de segurança fornecidas com o computador. Para obter informações adicionais sobre melhores práticas de segurança, consulte a página inicial de Conformidade regulamentar em www.dell.com/regulatory_compliance.

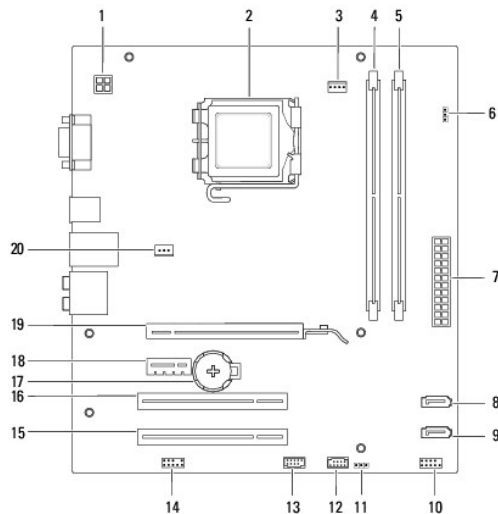
Vista interna do computador



1	fonte de alimentação	2	suporte de fixação
3	placa de sistema	4	unidade óptica
5	leitor de cartões multimédia (opcional)	6	unidade de disco rígido principal

Componentes da placa de sistema

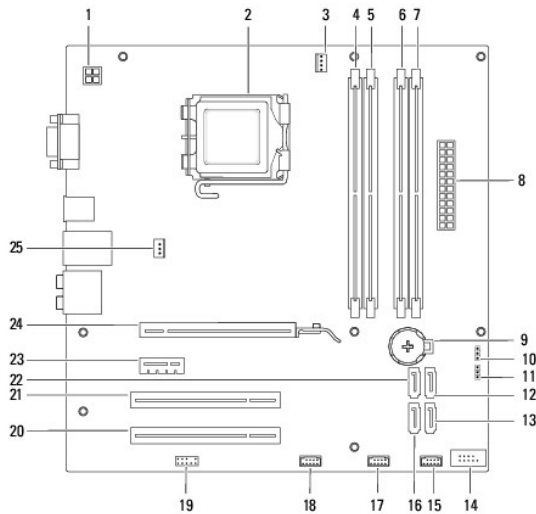
Inspiron 535s/537s



1	conector de alimentação 12 V	2	encaixe do processador
---	------------------------------	---	------------------------

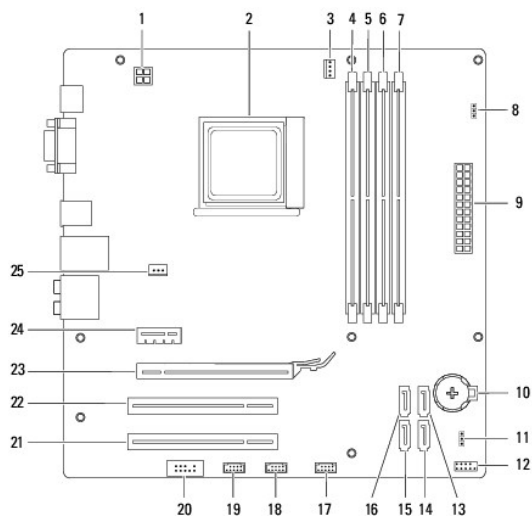
	(ATX12V1)		
3	conector da ventoinha do processador (FAN_CPU)	4	conector do módulo de memória (DIMM1)
5	conector do módulo de memória (DIMM2)	6	ligação em ponte de reposição de palavra-passe (CLR_PSW)
7	conector de alimentação principal (ATX1_POWER1)	8	conector SATA (SATA_1)
9	conector SATA (SATA_0)	10	conector do painel anterior (FRONTPANEL)
11	ligação em ponte de reposição CMOS (CLR_CMOS)	12	conector USB do painel anterior (F_USB2)
13	conector USB do painel anterior (F_USB1)	14	áudio do painel anterior (FP_AUDIO)
15	encaixe de placa PCI (PCI_2)	16	encaixe de placa PCI (PCI_1)
17	encaixe da bateria (BATTERY)	18	encaixe de placa PCI-Express x1 (PCIEX1)
19	encaixe de placa PCI-Express x16 (PCIEX16)	20	conector da ventoinha do chassis (FAN_SYS)

Inspiron 545s



1	conector de alimentação 12 V (PWR2)	2	encaixe do processador
3	conector da ventoinha do processador (CPU_FAN)	4	conector do módulo de memória (DIMM1)
5	conector do módulo de memória (DIMM2)	6	conector do módulo de memória (DIMM3)
7	conector do módulo de memória (DIMM4)	8	conector de alimentação principal (PWR1)
9	encaixe da pilha (BAT)	10	ligação em ponte de reposição CMOS (CLR_CMOS)
11	ligação em ponte de reposição de palavra-passe (PSWD)	12	conector SATA (SATA_1)
13	conector SATA (SATA_4)	14	conector do painel frontal (FP1)
15	conector USB do painel anterior (F_USB1)	16	conector SATA (SATA_5)
17	conector USB do painel anterior (F_USB2)	18	conector USB do painel anterior (F_USB3)
19	áudio do painel anterior (F_AUDIO)	20	encaixe de placa PCI (PCI2)
21	encaixe de placa PCI (PCI1)	22	conector SATA (SATA_0)
23	encaixe de placa PCI-Express x1 (PCI-E_1X)	24	encaixe de placa PCI-Express x16 (PCI-E1_16X)
25	conector da ventoinha do chassis (SYS_FAN1)		

Inspiron 546s



1	conector de alimentação 12 V (PWR2)	2	encaixe do processador
3	conector da ventoinha do processador (CPU_FAN1)	4	conector do módulo de memória (DIMM4)
5	conector do módulo de memória (DIMM3)	6	conector do módulo de memória (DIMM2)
7	conector do módulo de memória (DIMM1)	8	ligação em ponte de reposição de palavra-passe (PSWD1)
9	conector de alimentação principal (PWR1)	10	encaixe da bateria (BAT1)
11	ligação em ponte de reposição CMOS (CLR_CMOS1)	12	conector do painel frontal (FP1)
13	conector SATA (SATA_2)	14	conector SATA (SATA_1)
15	conector SATA (SATA_0)	16	conector SATA (SATA_3)
17	conector USB do painel anterior (F_USB1)	18	conector USB do painel anterior (F_USB2)
19	conector USB do painel anterior (F_USB3)	20	áudio do painel anterior (F_AUDIO1)
21	encaixe de placa PCI (PCI2)	22	encaixe de placa PCI (PCI1)
23	encaixe de placa PCI-Express x16 (PCI-E_16X_1)	24	encaixe de placa PCI-Express x1 (PCI-E_1X_1)
25	conector da ventoinha do chassis (SYS_FAN1)		

[Voltar para a página do índice](#)